



VAUTH-SAGEL  
**SOLUCIONES DE  
ALMACENAMIENTO**





HEINRICH SAGEL (IZQ.) Y  
HERMANN VAUTH (DCHA.)

Todo empieza con una idea. Una idea en la cual creemos. Una idea que nos impulsa todos los días, nos sorprende y nos emociona una y otra vez.

” *Queremos crear soluciones de sistemas de alta calidad para los espacios vitales. Para todos, en cualquier parte del mundo.*

Esta es la idea que Hermann Vauth y Heinrich Sagel concibieron en 1962 y a la que nos seguimos aferrando hoy en día. Todos los días. Para nosotros, el espacio es según el color del cristal con que se mira. Vemos soluciones donde otros apartan la mirada. Nunca nos dormimos en los laureles. Siempre pensamos un paso por delante y buscamos nuevos retos para reconocer y redefinir los espacios vitales del mañana y para facilitar y hacer más bella la vida diaria.

# VALORES INTRÍNSECOS DE TODA COCINA.



VS TAL®  
ALACENAS ALTAS

VS TOP®  
ALACENAS COLGANTES

VS ADD®  
ACCESORIOS

VS ENVI®  
SISTEMAS  
PARA CESTOS  
DE BASURA

VS COR®  
ALACENAS DE ESQUINA

# ÍNDICE

## QUIÉNES SOMOS: VAUTH-SAGEL 06

Calidad	06
Diseño	08
Sustentabilidad	10
Hechos y cifras	12
Servicios	14
Nomenclatura	16
Información útil	18
Embalaje	22

## VARIANTES 24

Saphir	26
Scalea	28
Planero	30
Colores y materiales	32

## VS ENVI® – SISTEMAS PARA CESTO DE BASURA 34

VS ENVI® Space XX / Pro	36
VS ENVI® BMT Saphir	46
VS ENVI® BMT Planero	52

## VS COR® – GABINETE DE ESQUINA 60

<b>VS COR® – BLIND CORNER 62</b>	<b>62</b>
CORNERSTONE® MAXX	62
CORNERSTONE® Swing	68
VS COR® Flex	74

## VS COR® – LAZY SUSAN 80

VS COR® Wheel Pro	80
VS COR® Susan	86
VS COR® Susan Pie Cut	92

## VS SUB® – ALACENAS INFERIORES 96

VS SUB® Side	98
--------------	----

## VS TAL® – ALACENAS ALTAS 104

VS TAL® Pantry	106
----------------	-----

## VS TOP® – ALACENAS COLGANTES 114

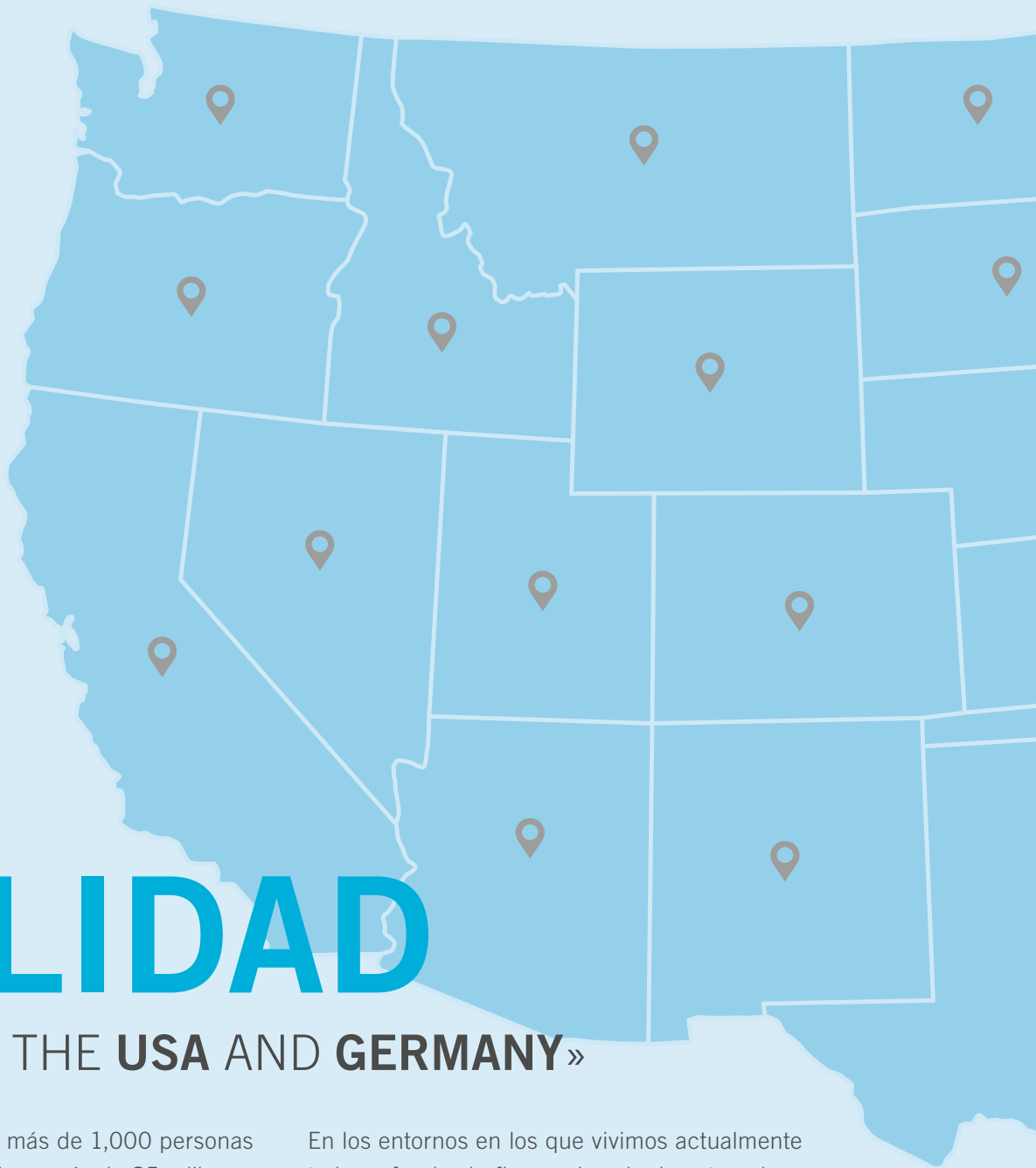
VS TOP® Hang 40	116
VS TOP® Hang 26	120

## VARIOS 124

Certificados	124
VS Live!	126
Espacio para notas	128



VS SUB®  
ALACENAS INFERIORES



# CALIDAD

«MADE IN THE **USA** AND **GERMANY**»

Cuando hablamos de más de 1,000 personas cualificadas que fabrican más de 85 millones de productos de calidad «Hecho en Alemania» todos los años, hablamos de Vauth-Sagel. Los clientes de todo el mundo aprecian su fuerza innovadora y su calidad, ya que con sus soluciones personalizadas o sus sistemas modulares facilitan la vida cotidiana en todas partes.

En los entornos en los que vivimos actualmente todo se funde sin fisuras: la sala de estar, el comedor, el dormitorio y el baño. Con nuestro innovador catálogo de productos logramos este acto de equilibrio, que nos inspira constantemente para encontrar nuevas ideas. Fabricamos nuestros productos en Alemania y en Estados Unidos.



X







**CORNERSTONE® MAXX**  
ES UN MAGNÍFICO EMBAJADOR DEL  
DISEÑO ALEMÁN COMBINADO CON  
ALTOS CONOCIMIENTOS DE INGENIERÍA.



QUÉ NOS HACE EXCELENTES:

# UN DISEÑO EXCELENTE.

Nos centramos en combinar diseño y funcionalidad. Nuestros elegantes sistemas extraíbles no solo son un placer para la vista, sino que también son muy prácticos, de alta calidad y facilitan los quehaceres diarios en la cocina. Esto ha sido reconocido en numerosas ocasiones y, para nosotros, es un orgullo haber recibido varios premios de diseño prestigiosos con nuestros productos.



# SUSTENTABILIDAD

NO SOLO HABLAMOS DE ELLA.  
TAMBIÉN LA PONEMOS EN PRÁCTICA.

La responsabilidad social y medioambiental está firmemente establecida como elemento central de nuestra actividad e intrínsecamente ligada al éxito de nuestra empresa. Por ello, hemos invertido considerablemente en la aplicación coherente de medidas para economizar recursos. Nos enorgullece presentar unos resultados, que demuestran que es posible mover montañas: un 50 % de ahorro de energía mediante la conversión a

iluminación LED, un 44 % mediante la optimización del sistema de aire comprimido y un 35 % de ahorro de recursos mediante el recubrimiento en polvo son ejemplos del camino que está tomando Vauth-Sagel hacia una economía circular más eficiente y sustentable y, como resultado, un ambiente saludable con agua limpia, suelos fértiles y aire limpio.

## EJEMPLOS DE MEDIDAS EN NUESTRAS PLANTAS



Calefacción sustentable



Identificación de potenciales de ahorro energético en aire comprimido



Reducción del consumo de electricidad



Pintura sustentable



Generación de electricidad a través de energía fotovoltaica



Optimización de la gestión de edificios y tecnología de control



Gestión sustentable de flotas



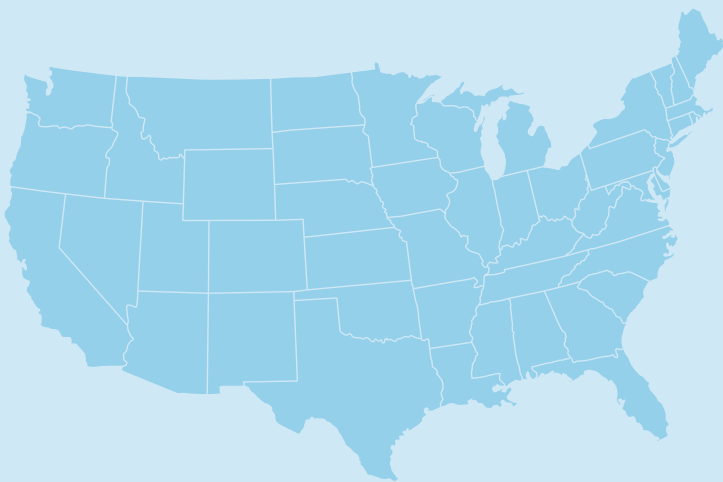
Apoyo a la iniciativa «Plant for the planet»





LA MISIÓN DE VAUTH-SAGEL

Queremos que las personas puedan diseñar sus espacios vitales con un alto nivel de **comodidad** y redescubrir así el espacio. **Para todos**, en cualquier parte del mundo.



~21,500

PIES CUADRADOS DE ESPACIO DE ALMACENAMIENTO EN EE. UU.

UNA EMPRESA FAMILIAR, DIRIGIDA AHORA POR LOS

5

HIJOS DEL FUNDADOR HEINRICH SAGEL

FUNDADA EN

1962

POR HERMANN VAUTH Y HEINRICH SAGEL



# 1,000

EMPLEADOS CUALIFICADOS



# 1,000

ESPACIOS DISPONIBLES  
PARA PALÉS EN EE. UU.



# CATÁLOGO CON MÁS DE 3,500 PRODUCTOS

# 85 M

DE PRODUCTOS FABRICADOS AL AÑO



# 970,000



PIES CUADRADOS DE  
ESPACIO DE FABRICACIÓN  
EN LAS 4 PLANTAS DE  
PRODUCCIÓN EN EL  
CORAZÓN DE ALEMANIA

# NUESTROS SERVICIOS

PARA DISFRUTAR CÓMODAMENTE  
DE VAUTH-SAGEL

Para nosotros, la comodidad no es solo una prioridad al utilizar nuestros productos, sino que también queremos que disfrute cómodamente de todo lo relacionado con Vauth-Sagel. Por este motivo, le ofrecemos numerosas herramientas que le inspirarán y le ayudarán a planificar, seleccionar, instalar y mantener nuestros productos.



## INSPIRACIÓN



## PRESENTACIÓN



## PLANIFICACIÓN

### REDES SOCIALES

Déjenos inspirarle. Síguenos en las redes sociales y suscríbase a nuestro boletín de noticias para estar siempre a la última y no perderse ninguna novedad.

### APLICACIÓN

La aplicación de Vauth-Sagel es la aliada perfecta para tener a mano toda la información de forma rápida y concisa. Se puede descargar desde Google Play o desde la App Store de Apple.

### VS Live!

En nuestra sala de exposiciones digital podrá ver todos nuestros productos virtualmente, como en una feria digital.

### EXPOSITORES

#### «SHOP IN SHOP»

Sistemas modulares, compactos y llamativos que muestran nuestros productos de un modo claro.

### FICHAS DE VENTAJAS

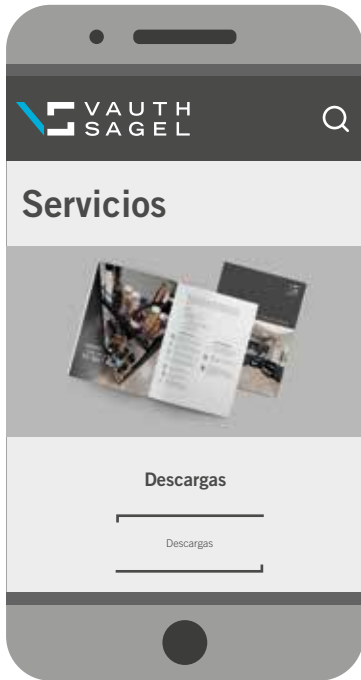
Destacan de inmediato las ventajas para el cliente final y el instalador.

### MUESTRAS

Para que nuestros productos sean tangibles, proporcionamos muestras a nuestros socios.

### CATÁLOGO DIGITAL

En la sección de productos de nuestra web podrá hacerse una idea general de nuestros productos. Aplicando diferentes filtros llegará al producto que desee. Las imágenes, películas y descripciones guardadas le proporcionan información importante para que pueda convencerse de las ventajas del producto en cuestión.



### SITIO WEB

En nuestro sitio web encontrará reunidas todas estas herramientas.

Enlace a la web: [vauth-sagel.de/us/en/digital-services](http://vauth-sagel.de/us/en/digital-services)



## FORMACIÓN

### WEBINARIOS DE VS

Reciba formación cualificada sobre nuestros productos y su instalación a través de nuestros webinarios.



## MONTAJE

### PLANTILLAS DE MONTAJE

Para ayudarle a determinar los puntos de perforación, hemos creado plantillas de montaje para un gran número de nuestros productos y facilitarle así su instalación. Estas se incluyen en el paquete.

### DATOS DE PERFORACIÓN

Encontrará los datos de perforación para su máquina CNC en la sección de productos de nuestra web.

### VÍDEOS DE INSTALACIÓN

Aproveche nuestros vídeos para instalar fácilmente nuestros productos. Los encontrará (si están disponibles) en nuestra web, en nuestro canal de YouTube o a través del código QR en las instrucciones de instalación.

### INSTRUCCIONES DE MONTAJE

Nuestras instrucciones de montaje explican paso a paso cómo instalar nuestros productos. Se incluyen en el paquete y se pueden descargar en la sección de productos de nuestra web.



## POSVENTA

### LISTAS DE PIEZAS DE RECAMBIO

Hasta los productos más duraderos acaban desgastándose. Si en algún momento necesita algún repuesto, nuestras listas de piezas de recambio le servirán de ayuda. Las encontrará en nuestra web en la sección de productos.

VS COR®



**INICIALES DE  
VAUTH-SAGEL**



**ASIGNACIÓN A UNA  
FAMILIA DE PRODUCTOS**

Con esta nomenclatura, puede saber inmediatamente si se trata de una solución de almacenamiento para alacenas altos, bajos, esquineros o para sistemas para cesto de basura. Tanto las iniciales como la atribución están escritas completamente en mayúsculas.



**SÍMBOLO ®**

La marca registrada recalca nuestra exigencia de calidad y que es un producto de marca. Este símbolo solo se aplica a nuestras familias de productos asignadas en combinación con las iniciales VS.



# Wheel (Pro)

## ATRIBUTO FUNCIONAL

Esta parte del nombre describe un atributo funcional del producto: en este caso, «Wheel» significa que es «redondo/giratorio». Aquí solo está en mayúscula la letra inicial; el resto, en minúscula.

## VENTAJA ADICIONAL

Como distinción adicional, algunos nombres tienen una letra o el añadido «Pro» después del atributo, esto identifica las variantes de productos con una ventaja adicional.

## UNA NOMENCLATURA CLARA ES ESENCIAL

Con un catálogo de más 3,500 productos, ponemos especial énfasis en la claridad. Por ello, hemos introducido una nomenclatura estricta para que la denominación de nuestros productos sea comprensible internacionalmente.

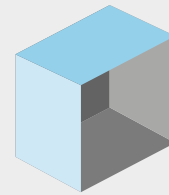
El nombre de nuestros productos se deriva sistemáticamente del inglés y consta de tres partes: las iniciales de Vauth-Sagel, la asignación a una familia de productos y un atributo funcional.

DIMENSIONES

1



**DIMENSIONES INTERIORES**  
Para determinar la profundidad correcta de los gabinetes, no basta con medir la parte exterior, sino que también es necesario medir siempre el gabinete por dentro.



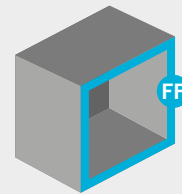
**DIMENSIONES EXTERIORES**  
Especifique también las dimensiones exteriores de los gabinetes. Estas dimensiones suelen corresponder al módulo del gabinete en pulgadas.

ESTILO

2



**SIN MARCO/ACCESO COMPLETO**  
Los gabinetes sin marco confieren un aspecto moderno y son más comunes en las cocinas europeas de estilo modular. Al no tener marco frontal, se puede acceder completamente al interior de estos gabinetes y tienen mayor capacidad para la cubeta del cajón.



**MARCO FRONTAL**  
Hay un marco fijado en la parte delantera del gabinetes. Esto es típico de la ebanistería tradicional americana. Suponemos un marco frontal de 1 1/2".

BLIND CORNERS

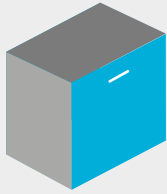
3



**PUERTA IZQUIERDA/RINCÓN CIEGO DERECHO**  
Si el rincón ciego está a la derecha, entonces la puerta se abre hacia la izquierda. En este caso, los estantes correctos son los izquierdos.

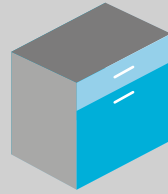


**PUERTA DERECHA/RINCÓN CIEGO IZQUIERDO**  
Si el rincón ciego está a la izquierda, entonces la puerta se abre hacia la derecha. En este caso, los estantes correctos son los derechos.



**GABINETES DE ALTURA COMPLETA**

Este producto aprovecha toda la altura del gabinete.



**GABINETES CON CAJÓN/PUERTA**

Este producto deja suficiente espacio para un cajón en la parte superior.



APLICACIÓN

**ABREVIATURAS**

<b>CAB</b>	<b>Anchuras de gabinetes</b>	La anchura del gabinetes se refiere al tamaño para el cual está diseñado el producto.
<b>MCO</b>	<b>Apertura del gabinetes</b>	El tamaño total de apertura del gabinetes a través del cual ha de encajar el producto.
<b>D</b>	<b>Profundidad de instalación</b>	La profundidad mínima necesaria para garantizar que el producto encaje perfectamente.
<b>H</b>	<b>Altura de instalación</b>	La altura interna mínima necesaria para garantizar que el producto encaje perfectamente.
<b>W</b>	<b>Anchura de cesta</b>	La anchura total de la cesta.

## VENTAJAS DE LOS PRODUCTOS

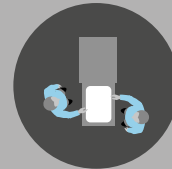
Todos y cada uno de nuestros productos tienen ventajas específicas desde el punto de vista del consumidor y del instalador. No obstante, algunas ventajas son

generales y no se refieren únicamente a un producto concreto. Son las siguientes:



### Ahorro de tiempo

Con nuestros productos no tendrá que «adentrarse» en los gabinetes. Podrá alcanzar fácilmente hasta los artículos que se encuentran al fondo, lo que le facilitará la vida y le permitirá ahorrar tiempo.



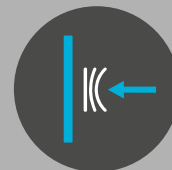
### Acceso óptimo

No es necesario cambiar de sitio los objetos para encontrar el que necesita. Todo se almacena en un formato de fácil acceso.



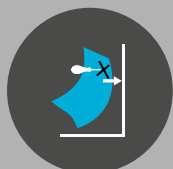
### Aptos para reacondicionamientos

Todos nuestros productos se pueden instalar en gabinetes existentes sin quitar la encimera, lo que abre infinitas posibilidades de remodelación.



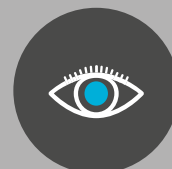
### Cierre automático suave integrado

Todos nuestros productos tienen un mecanismo de amortiguación que permite cerrar la unidad con suavidad. En algunos productos, este mecanismo es opcional.



### Plantilla de instalación

Muchos de nuestros productos incluyen una plantilla de instalación para facilitar su montaje.



### Visibilidad completa con un solo movimiento

Muchos de nuestros productos permiten ver inmediatamente todos los artículos con solo abrir la puerta.

## CONSEJOS DE LIMPIEZA

Estas son nuestras recomendaciones para sacar el máximo partido de nuestros productos durante el mayor tiempo posible: límpielos con agua y séquelos con un paño o gamuza limpios. Para las manchas más incrustadas, utilice un poco de vinagre templado, productos de limpieza normales que no contengan polvos abrasivos o agua y alcohol diluidos a partes iguales. No son adecuados productos como las almohadillas metálicas, el ácido clorhídrico o la lejía, ni aquellos productos que contengan polvos abrasivos, diluyentes y acetona.



# SUSTENTABLE. PROTECTOR. CÓMODO.

Nuestra promesa de marca de ofrecerle la mejor calidad y la máxima funcionalidad comienza por nuestro embalaje. Al igual que con nuestros productos —que son fáciles de utilizar y están destinados a facilitar la vida diaria—, en un futuro nos centraremos aún más en que

nuestros embalajes le resulten lo más prácticos posible. Por tanto, nos comprometemos continuamente a satisfacerle también en este área y hemos empezado a optimizar nuestras soluciones de embalaje paso a paso.



Las piezas sueltas no se deslizan ni se dañan durante el transporte



Máxima protección gracias al cartón de alta calidad



Ensayos de caída para comprobar si nuestros embalajes pueden soportar cargas elevadas



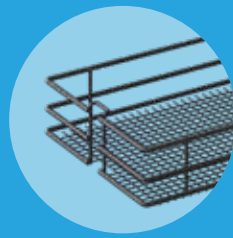
El marcado y los gráficos proporcionan claridad, orden y un aspecto de gran calidad

## MAYOR EFICIENCIA CON MENOS MATERIAL

Desde la concepción del producto hasta su embalaje, pasando por su producción, siempre tenemos en mente los intereses tanto de las personas como del medioambiente, incluso cuando se trata de todo lo que ocurre durante el transporte. Hemos logrado que nuestros embalajes sean más efectivos y sustentables:

- reduciendo o sustituyendo el material plástico de relleno por separadores de cartón
- aprovechando al máximo el espacio disponible
- utilizando materiales reciclados

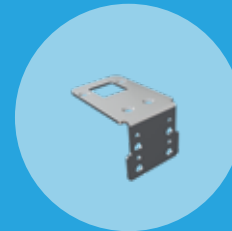




Producto



Instrucciones de montaje



Complementos (en su caso)

## COMPONENTES

La mayoría de productos de VS vienen embalados en dos paquetes: el primero incluye el bastidor y las guías; el segundo, las bandejas. Algunos también se envían en un solo paquete y otros, en tres. En las páginas del producto se indica cuántos paquetes recibirá. Estas son las características y el contenido del embalaje estándar de productos de VS:

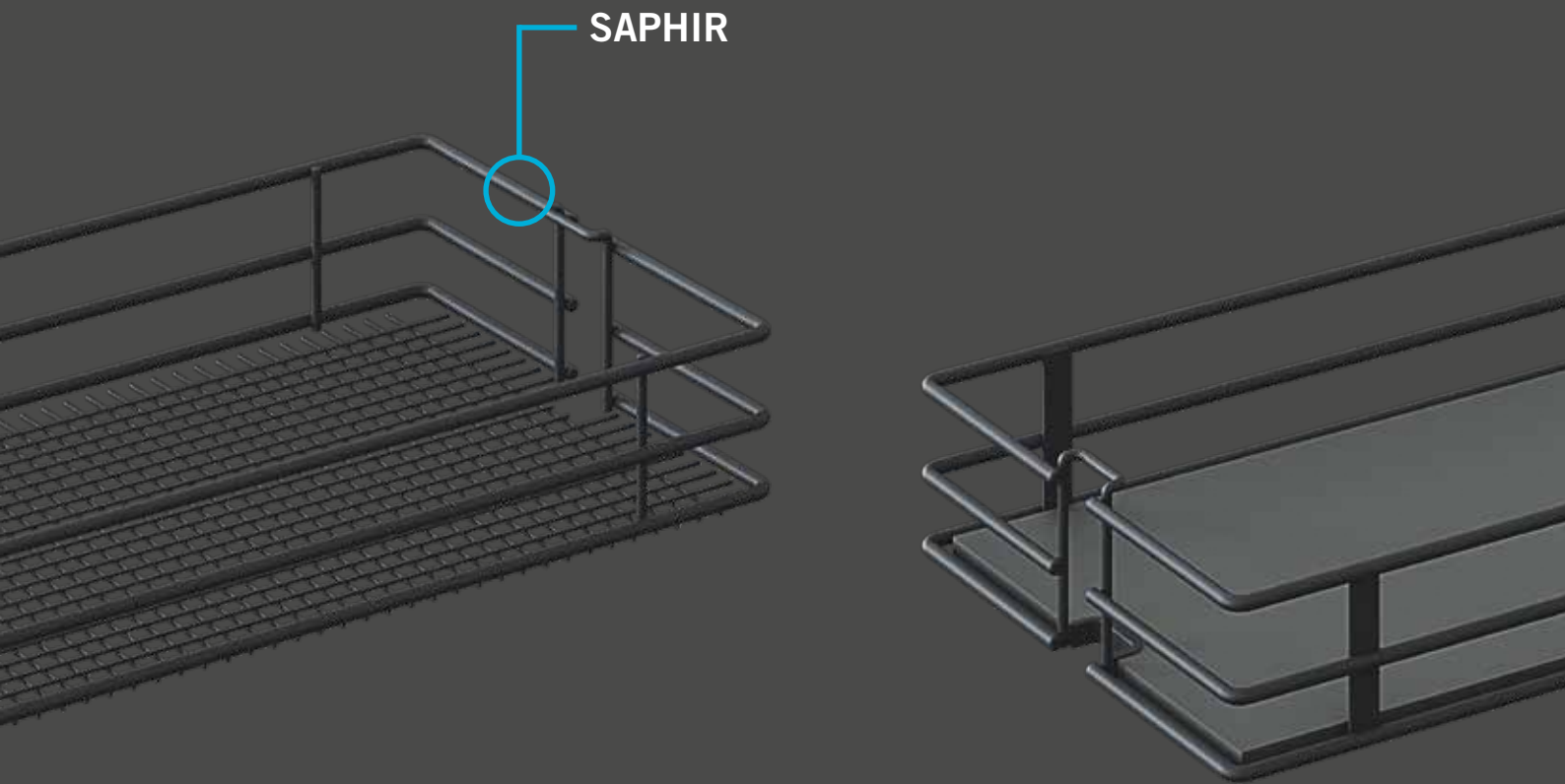


Etiqueta



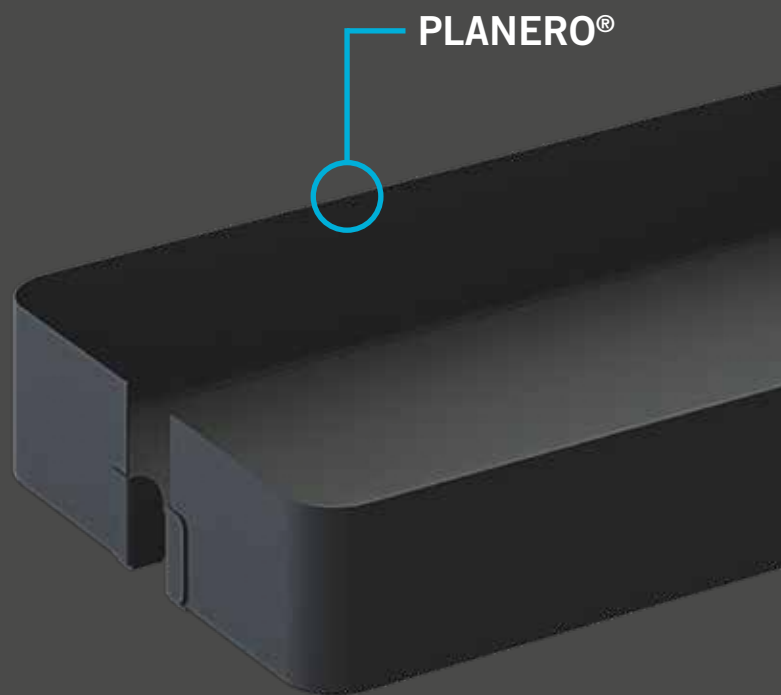
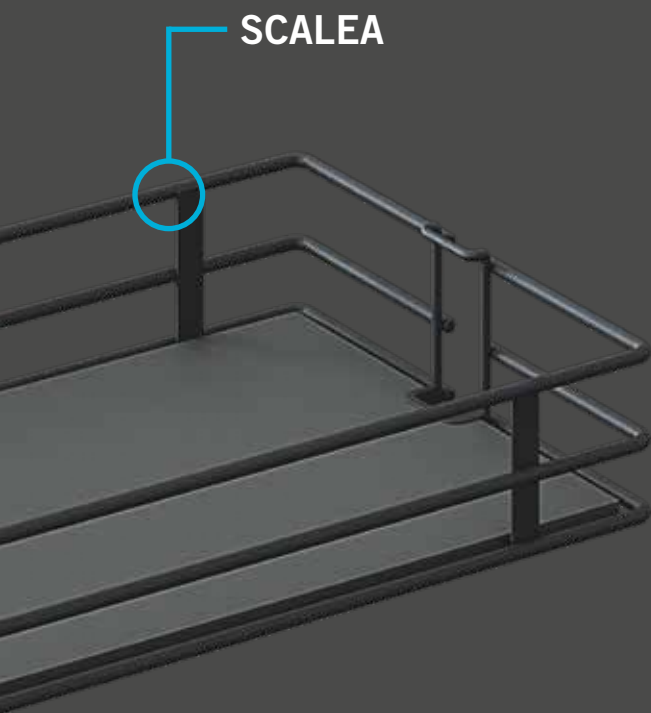
Plantilla de montaje (en su caso)





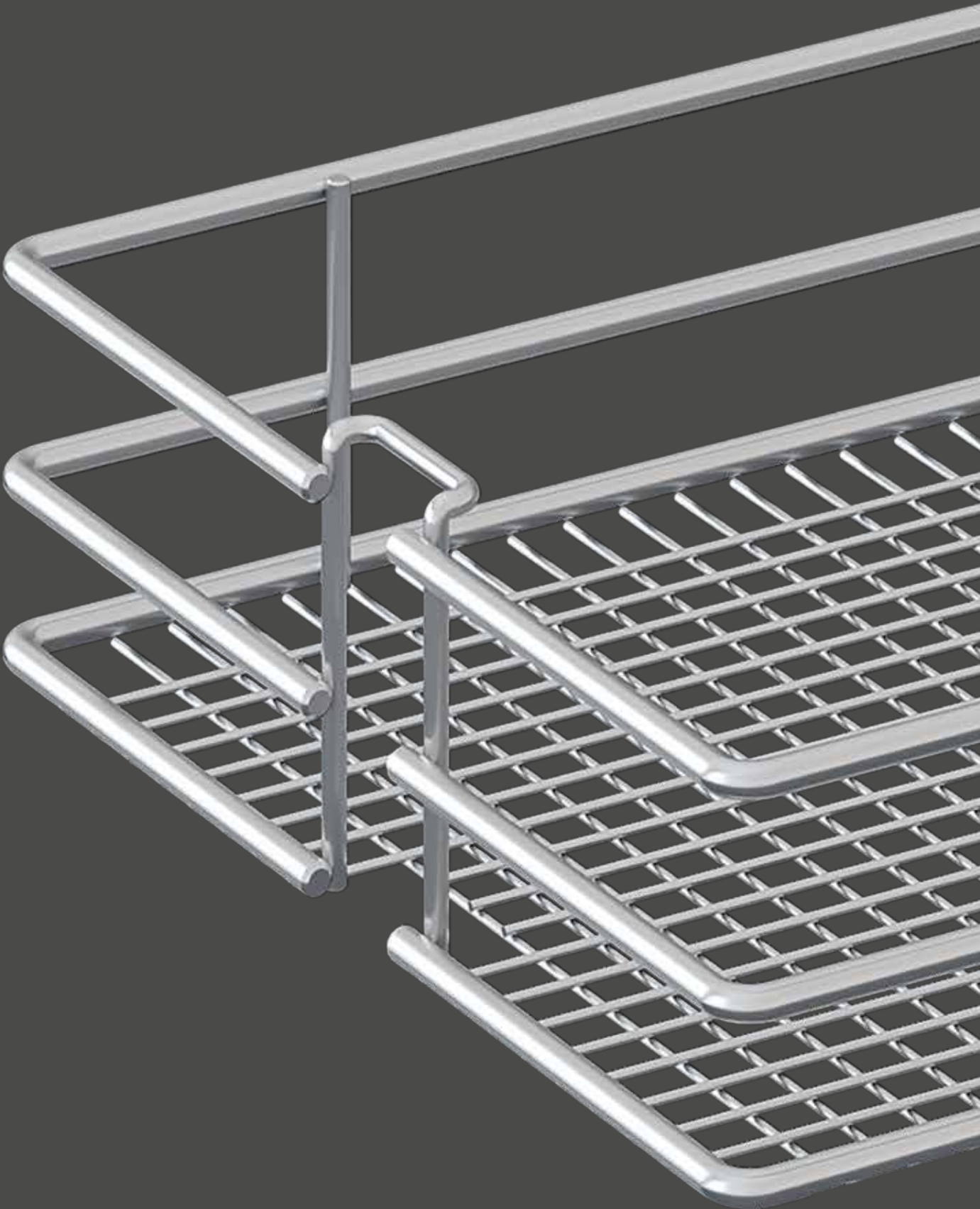
# VARIANTES DE DISEÑO





## VERSÁTIL Y FLEXIBLE

La forma y el material suelen ser una cuestión de gusto a la hora de elegir un diseño. Por este motivo, todo el programa de Vauth-Sagel está diseñado como un sistema modular, en el cual la guía y el bastidor se pueden combinar con todos los diseños de almacenamiento.

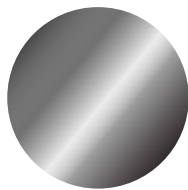


# SAPHIR

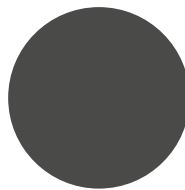
## UNA JOYA EN TÉRMINOS DE ESTÉTICA Y FUNCIONALIDAD

Este estante de cesta de alambre de malla fina ofrece un aspecto único y una estabilidad que puede soportar fácilmente cualquier tipo de carga.

### COLORES



Platinum



Lava

### VENTAJAS



Cesta de alambre de malla fina



Método de construcción exclusivo para una excelente estabilidad



Garantiza la circulación del aire y la transparencia

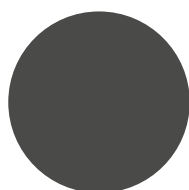


# SCALEA

## DISEÑO CONTEMPORÁNEO PARA COCINAS AMERICANAS

Esta variante de almacenamiento contemporáneo pone en valor el interior de cualquier gabinete con un fondo de madera maciza y una elegante barandilla de alambre. El fondo de madera proporciona la base óptima para guardar con seguridad todos los elementos de uso diario.

### COMBINACIONES DE COLOR



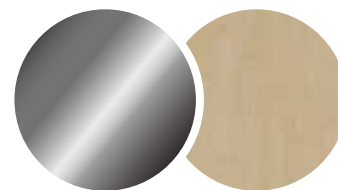
Lava



Lava / Walnut



Lava / Maple



Platinum / Maple

### VENTAJAS



Diseño atemporal

Elegante barandilla de alambre  
de alta calidadFondo de madera maciza  
para una estabilidad fiable

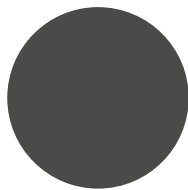


# PLANERO®

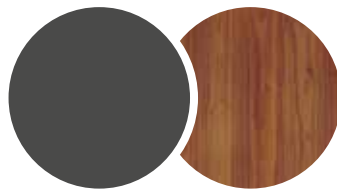
## DISEÑO DE ESPACIO DE ALMACENAMIENTO PARA LOS AMANTES DE LA ESTÉTICA

Planero ofrece una transición perfecta del diseño de alta calidad de la cocina a la vida interior, fundiendo el interior y el exterior en una unidad. El programa de almacenamiento de alta calidad con su diseño suave y redondeado le permite expresar su individualidad.

### COMBINACIONES DE COLOR

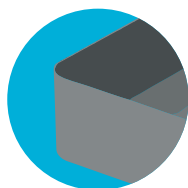


Lava

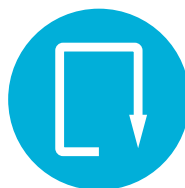


Lava / Walnut

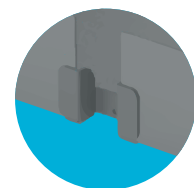
### VENTAJAS



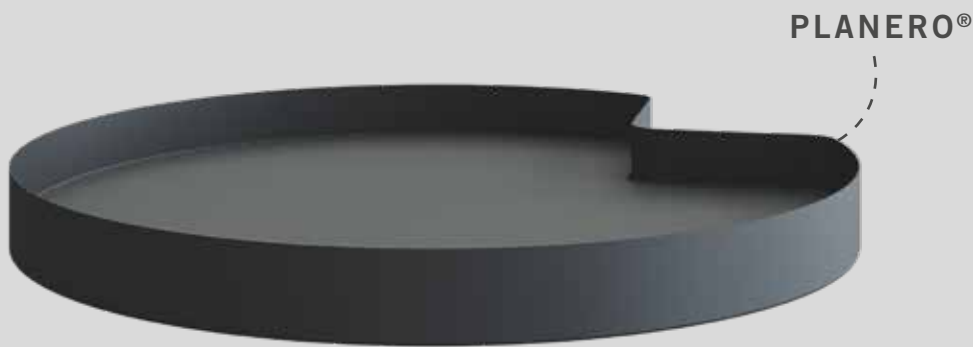
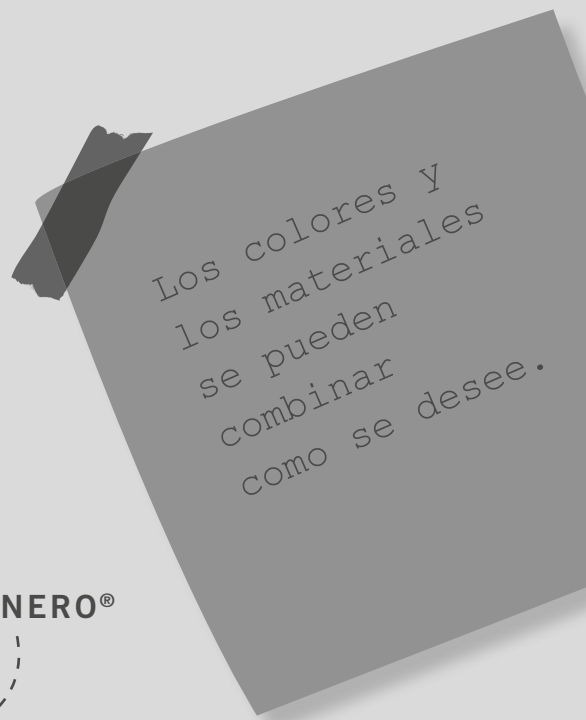
Estante cerrado con un elegante marco de chapa de acero



Fondo de madera con perfil de sellado circunferencial



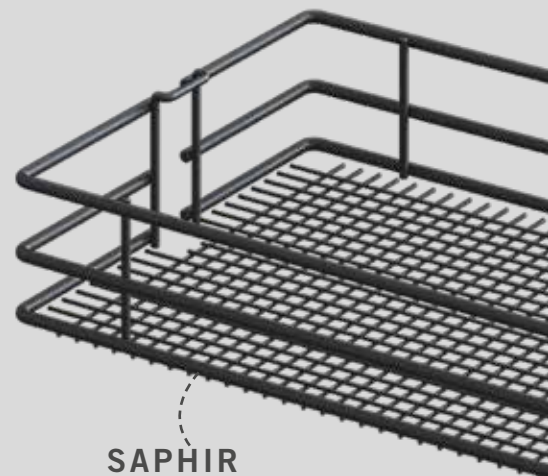
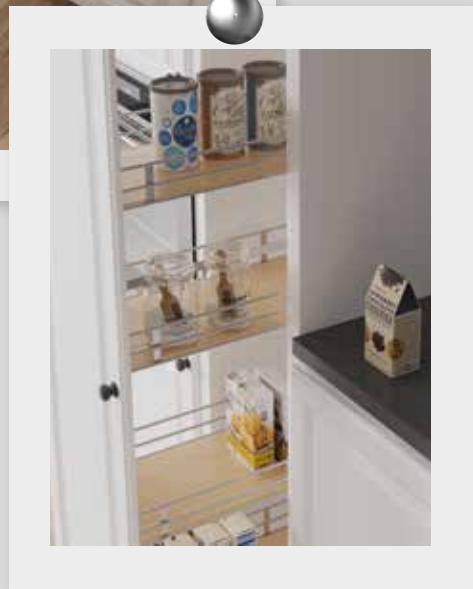
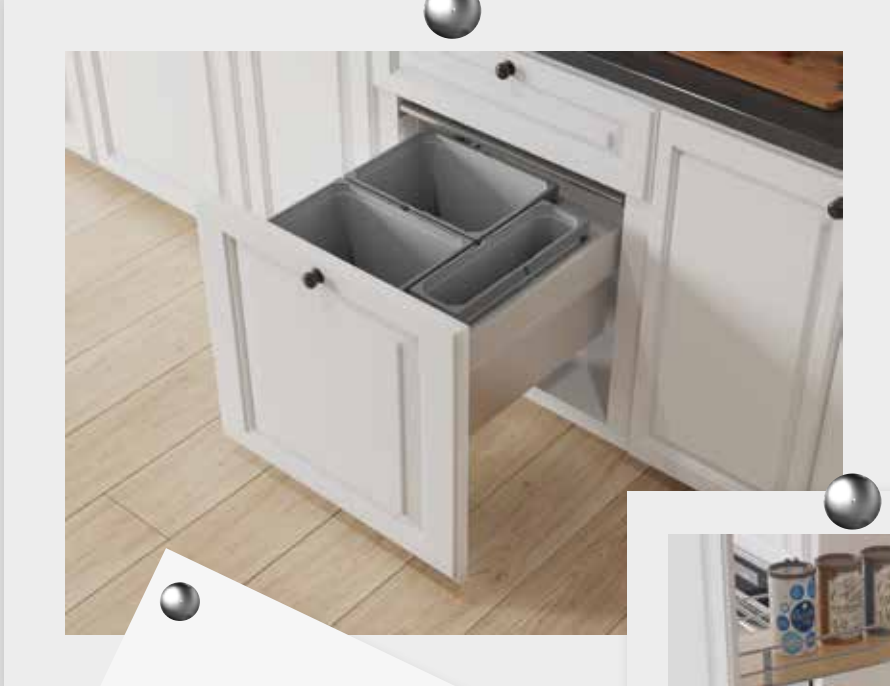
Suspensión oculta de las cestas



# COLORES y MATERIALES









# VS ENVI® — SISTEMAS PARA CESTO DE BASURA

La higiene, la conciencia medioambiental y la sustentabilidad desempeñan un papel especial en la cocina, sobre todo en la eliminación de residuos. Esto requiere soluciones de sistema que

mantengan ambas cosas: la limpieza de la cocina y una separación flexible. De este modo, no solo se mantiene limpio su espacio vital, sino también la naturaleza.



# UNA GRAN AYUDA EN GABINETES PEQUEÑOS. VS ENVI® Space XX/Pro



Tapa con recubrimiento en polvo



Guías sincronizadas con  
sobreextensión



Cestos fáciles de limpiar y aptos para el  
lavavajillas hasta 158 °F



Cestos fabricados de  
polímero no tóxico



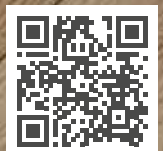
Prácticas asas de transporte



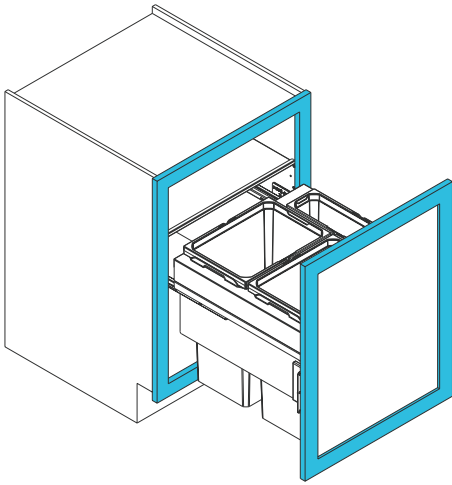
Ajuste 3D del árbol de levas

PARA  
COCINAS CON  
MARCO FRONTAL  
Y SIN MARCO

¿Le interesa?  
Échele un vistazo.



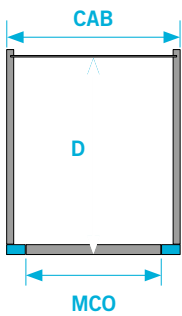
## DETALLES



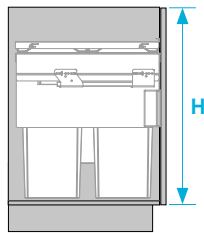
- **Anchuras de gabinete (CAB):** 15", 18", 21" y 24"
- **Apertura del gabinete (MCO):**
  - **FF** 12", 15", 18" y 21"
  - **FL** 13.50", 16.50", 19.50" y 22.50"
- **Anchura FF:** 1-1/2"
- **Profundidad de instalación:** mín. 20-1/2"
- **Altura de instalación:**
  - **VS ENVI® Space XX:** mín. 19-1/2"
  - **VS ENVI® Space XX Pro:** mín. 23"
- **Capacidad:** de 31qt a 101qt
- **Acabado:**
  - Silver
  - Lava
- **Disponible adicionalmente:** VS ENVI® Kick

## DIMENSIONES DEL GABINETE

**FF**



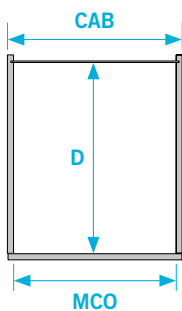
VISTA SUPERIOR



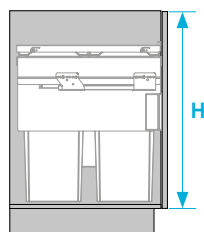
VISTA LATERAL

Anchuras de gabinete (CAB)	Apertura del gabinete FF (MCO)	Profundidad de instalación (D)	Altura de instalación (H) VS ENVI® Space XX	Altura de instalación (H) VS ENVI® Space XX Pro
15"	12"	20-1/2"	19-1/2"	23"
18"	15"	20-1/2"	19-1/2"	23"
21"	18"	20-1/2"	19-1/2"	23"
24"	21"	20-1/2"	19-1/2"	23"

**FL**



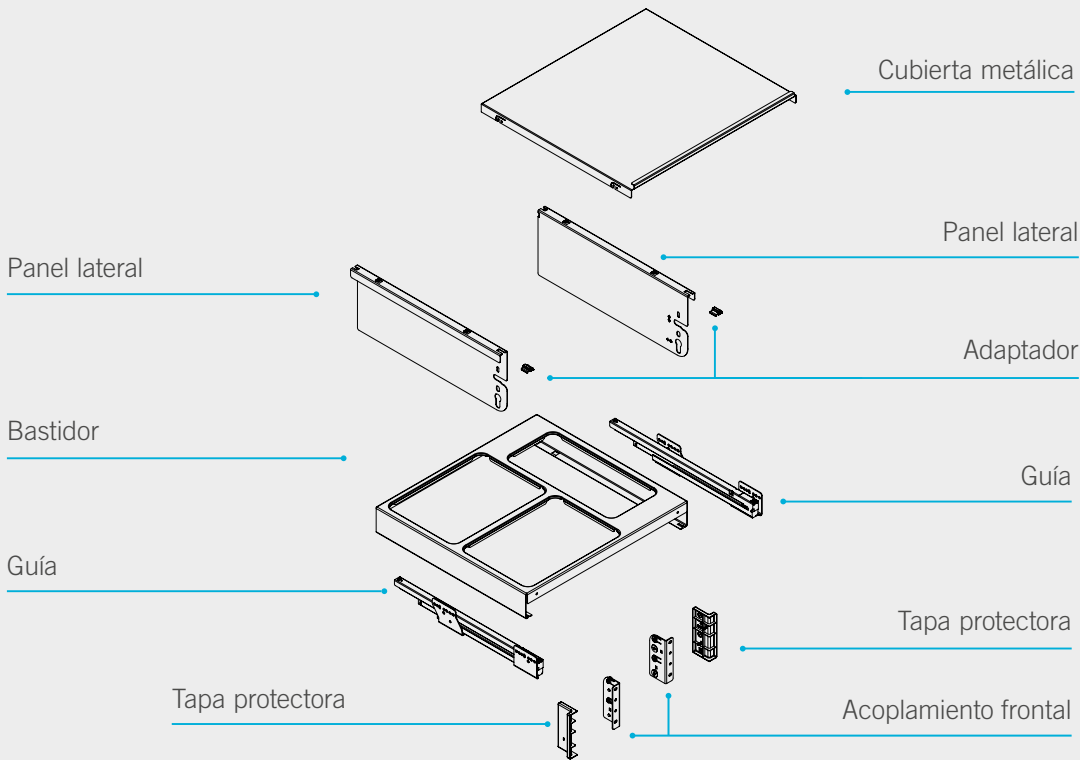
VISTA SUPERIOR



VISTA LATERAL

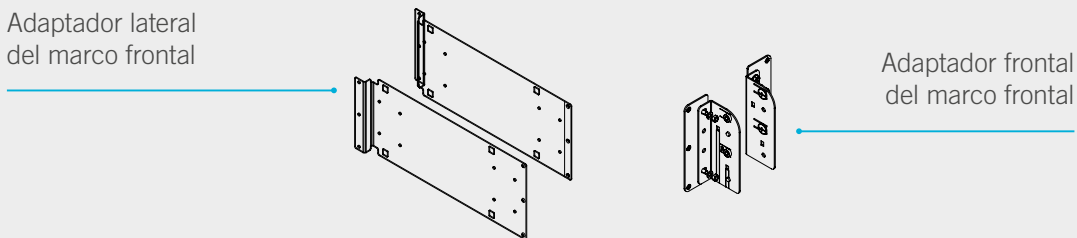
Anchuras de gabinete (CAB)	Apertura del gabinete FL (MCO)	Profundidad de instalación (D)	Altura de instalación (H) VS ENVI® Space XX	Altura de instalación (H) VS ENVI® Space XX Pro
15"	13.50"	20-1/2"	19-1/2"	23"
18"	16.50"	20-1/2"	19-1/2"	23"
21"	19.50"	20-1/2"	19-1/2"	23"
24"	22.50"	20-1/2"	19-1/2"	23"

CONTENIDO DEL/DE LOS PAQUETE/S: VS ENVI® SPACE XX/PRO\*

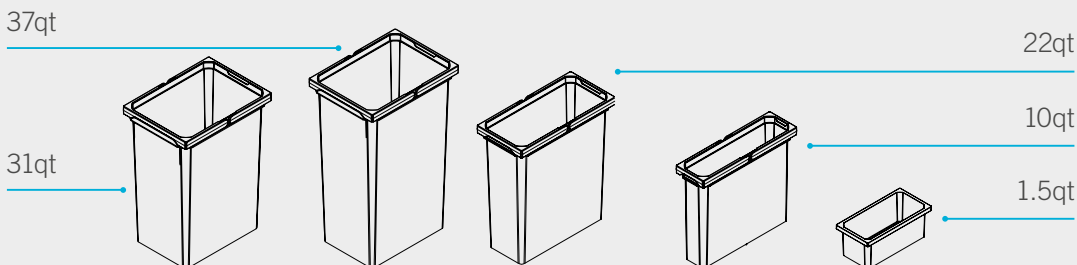


1

COMPONENTES PRINCIPALES

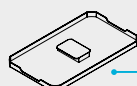


ADAPTADORES FF



CESTOS

OPCIONAL:



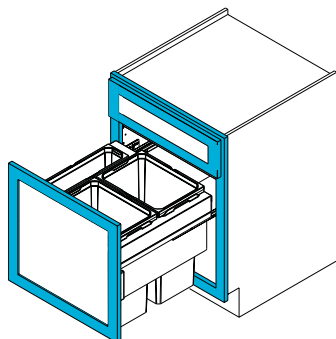
Tapa basurero orgánico para cesto de 22qt

2

TAPA BASURERO ORGÁNICO

\*El contenido del set puede variar en función del modelo que pida. Recibirá 1 paquete con los componentes principales, los adaptadores para el marco frontal y los cestos.

VARIANTES DE ALMACENAMIENTO – VS ENVI® SPACE XX





FF



1 CESTO Y 1 CAJA

1.

2.



Anchura del gabinete	Apertura del gabinete FF	Altura del producto	Anchura del producto	Profundidad del producto	Capacidad	1. Lava 	2. Silver 
15"	12"	19.05"	13.50"	20.35"	1 cesto de 31qt y 1 caja de 1.5qt	<b>9000 8899</b>	<b>9000 8742</b>



2 CESTOS

3.

4.



Anchuras de gabinete	Apertura del gabinete FF	Altura del producto	Anchura del producto	Profundidad del producto	Capacidad	3. Lava 	4. Silver 
18"	15"	19.05"	16.50"	20.35"	2 cesto de 31qt	<b>9000 8900</b>	<b>9000 8743</b>
21"	18"	19.05"	19.50"	20.35"	2 cesto de 31qt	<b>9000 8901</b>	<b>9000 8744</b>



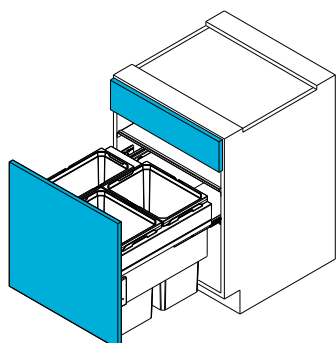
3 CESTOS

5.

6.

Anchura del gabinete	Apertura del gabinete FF	Altura del producto	Anchura del producto	Profundidad del producto	Capacidad	5. Lava 	6. Silver 
24"	21"	19.05"	22.50"	20.35"	2 cesto de 31qt y 1 cesto de 10qt	<b>9000 8902</b>	<b>9000 8745</b>





FL





1.



2.

### 1 CESTO Y 1 CAJA

Anchura del gabinete	Apertura del gabinete FL	Altura del producto	Anchura del producto	Profundidad del producto	Capacidad	1. Lava 	2. Silver 
15"	13.50"	18.9"	13.5"	20.35"	1 cesto de 31qt y 1 caja de 1.5qt	<b>9000 8895</b>	<b>9000 8738</b>





3.



4.

### 2 CESTOS

Anchuras de gabinete	Apertura del gabinete FL	Altura del producto	Anchura del producto	Profundidad del producto	Capacidad	3. Lava 	4. Silver 
18"	16.53"	18.9"	16.50"	20.35"	2 cesto de 31qt	<b>9000 8896</b>	<b>9000 8739</b>
21"	19.50"	18.9"	19.50"	20.35"	2 cesto de 31qt	<b>9000 8897</b>	<b>9000 8740</b>



5.



6.

### 3 CESTOS

Anchura del gabinete	Apertura del gabinete FL	Altura del producto	Anchura del producto	Profundidad del producto	Capacidad	5. Lava 	6. Silver 
24"	22.50"	18.9"	22.50"	20.35"	2 cesto de 31qt y 1 cesto de 22qt	<b>9000 8898</b>	<b>9000 8741</b>



### TAPA BASURERO ORGÁNICO



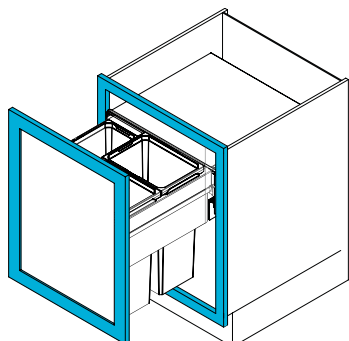
7.



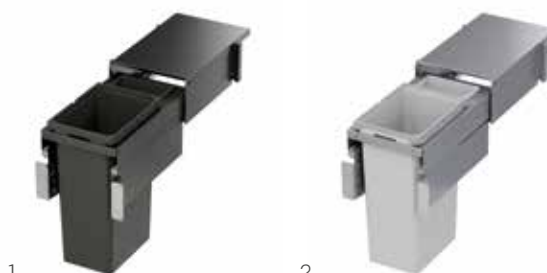
8.

7. Lava 	8. Gris 
<b>9100 1514</b>	<b>9000 5313</b>

VARIANTES DE ALMACENAMIENTO – VS ENVI® SPACE XX PRO



FF



1 CESTO Y 1 CAJA

Anchura del gabinete	Apertura del gabinete FF	Altura del producto	Anchura del producto	Profundidad del producto	Capacidad	1. Lava	2. Silver
15"	12"	22.6"	13.50"	20.35"	1 cesto de 37qt y 1 caja de 1.5qt	9000 9903	9000 8462



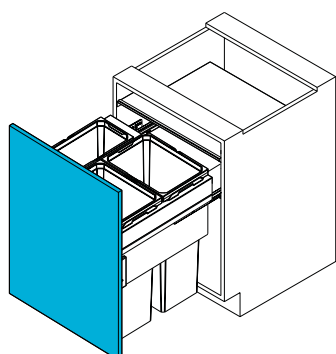
2 CESTO

Anchuras de gabinete	Apertura del gabinete FF	Altura del producto	Anchura del producto	Profundidad del producto	Capacidad	3. Lava	4. Silver
18"	15"	22.6"	16.50"	20.35"	2 cesto de 37qt	9000 9904	9000 8463
21"	18"	22.6"	19.50"	20.35"	2 cesto de 37qt	9000 9905	9000 8464



3 CESTO

Anchura del gabinete	Apertura del gabinete FF	Altura del producto	Anchura del producto	Profundidad del producto	Capacidad	5. Lava	6. Silver
24"	21"	22.6"	22.50"	20.35"	2 cesto de 37qt y 1 cesto de 10qt	9000 9906	9000 8465



FL

### 1 CESTO Y 1 CAJA



Anchura del gabinete	Apertura del gabinete FL	Altura del producto	Anchura del producto	Profundidad del producto	Capacidad	1. Lava	2. Silver
15"	13.50"	22.44"	13.5"	20.35"	1 cesto de 37qt y 1 caja de 1.5qt	●	●
						<b>9000 9899</b>	<b>9000 8393</b>

### 2 CESTO



Anchuras de gabinete	Apertura del gabinete FL	Altura del producto	Anchura del producto	Profundidad del producto	Capacidad	3. Lava	4. Silver
18"	16.53"	22.44"	16.50"	20.35"	2 cesto de 37qt	●	●
21"	19.50"	22.44"	19.50"	20.35"	2 cesto de 37qt	●	●
						<b>9000 9900</b>	<b>9000 8392</b>
						<b>9000 9901</b>	<b>9000 8391</b>

### 3 CESTO



Anchura del gabinete	Apertura del gabinete FL	Altura del producto	Anchura del producto	Profundidad del producto	Capacidad	5. Lava	6. Silver
24"	22.50"	22.44"	22.50"	20.35"	2 cesto de 37qt y 1 cesto de 22qt	●	●
						<b>9000 9902</b>	<b>9000 8390</b>

### TAPA BASURERO ORGÁNICO



7. Lava	8. Gris
●	●
<b>9100 1514</b>	<b>9000 5313</b>

# PISAR PARA ABRIR

## VS ENVI® KICK



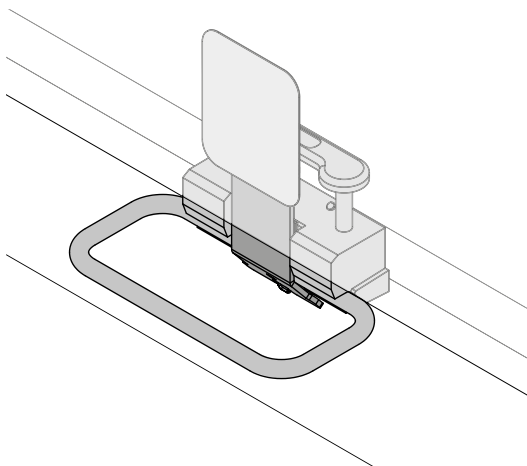
COMPLEMENTO  
PARA  
VS ENVI® SPACE XX  
VS ENVI® SPACE XX PRO

SOLO  
SIN MARCO

Un sistema para abrir de manera **suave** y **cómoda** cualquier gabinete extraíble frontal como el VS ENVI® Space XX. Este pedal con diseño ergonóm-

ico abre el sistema de cesto de basura con muy poco esfuerzo. El **mecanismo** de apertura vuelve automáticamente a la posición inicial.

### DETALLES



#### VS ENVI® KICK

Altura mínima  
del zócalo

2-3/4"

Profundidad de instalación

1-1/4"

Chrome



9000 6930



PARA  
COCINAS CON  
MARCO FRONTAL  
Y SIN MARCO



¿Le interesa?  
Échele un vistazo.

AHORA  
PREMONTADO

ESTABLE Y BONITO DE  
PIES A CABEZA.  
VS ENVI® BMT Saphir



La variante simple incluye  
una caja de almacenamiento extra

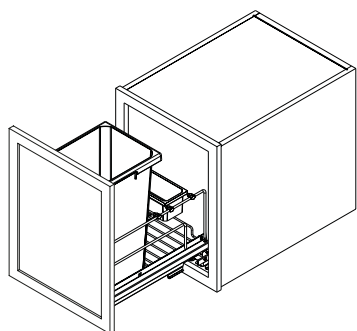


Varillas de seguridad ajustables

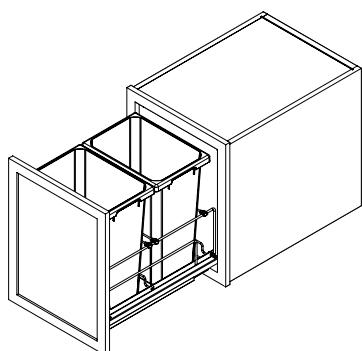


Plantilla de instalación para un montaje  
rápido y sencillo



## DETALLES



Simple

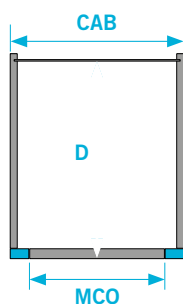


Doble

- **Anchuras de gabinete (CAB):** 15" y 18"
- **FF**
- **Apertura del gabinete (MCO):**
  - Variante simple:** 12"
  - Variante doble:** 15"
- **Anchura FF:** 1-1/2"
- **FL**
- **Apertura del gabinete (MCO):**
  - Variante simple:** mín. 13"
  - Variante doble:** mín. 16"
- **Profundidad de instalación:** mín. 22-1/2"
- **Altura de instalación:**
  - 35qt:** 20-1/2"
  - 50qt:** 24"
- **Capacidad:**
  - Variante simple:** 35 o 50qt
  - Variante doble:** 70 o 100qt
- **Acabado:**
  - Lava 
  - Silver 

## DIMENSIONES DEL GABINETE

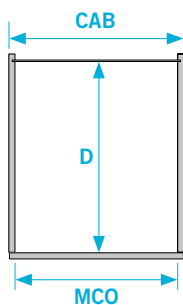
FF



VISTA SUPERIOR

Anchuras de gabinete (CAB)	Apertura del gabinete FF (MCO)	Profundidad de instalación (D)	Altura de instalación 35qt	Altura de instalación 50qt
15"	12"	22-1/2"	20-1/2"	24"
18"	15"	22-1/2"	20-1/2"	24"

FL



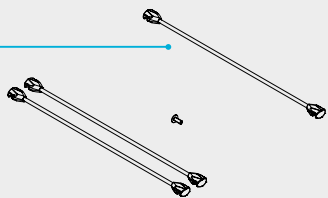
VISTA SUPERIOR

Anchuras de gabinete (CAB)	Apertura del gabinete FL (MCO)	Profundidad de instalación (D)	Altura de instalación 35qt	Altura de instalación 50qt
mín. 14.5"	mín. 13"	22-1/2"	20-1/2"	24"
mín. 17.5"	mín. 16"	22-1/2"	20-1/2"	24"

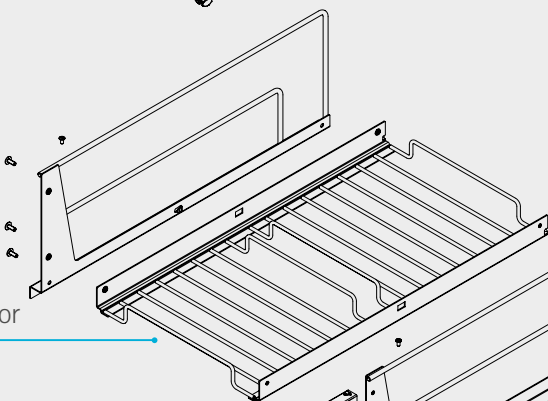


CONTENIDO DEL/DE LOS PAQUETE/S: VS ENVI® BMT SAPHIR\*

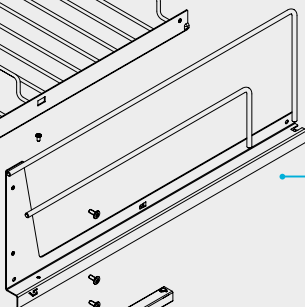
Dispositivo de fijación



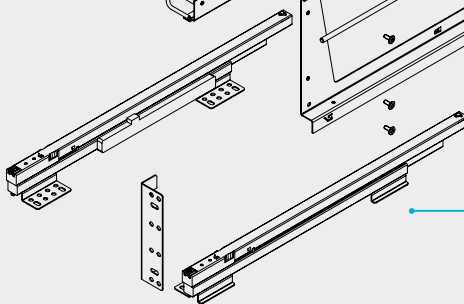
Unidad inferior



Unidad lateral



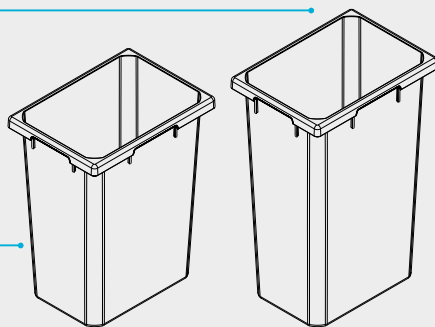
Acoplamiento frontal



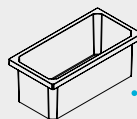
Guías



50qt



35qt



1.5qt

1

COMPONENTES PRINCIPALES

2

CESTO

\*El contenido del set puede variar en función del modelo que pida. Recibirá 2 paquetes con los componentes principales y los cestos.

RESUMEN DE PRODUCTOS VS ENVI® BMT SAPHIR



Simple 35qt Lava



Simple 50qt Lava



Doble 35qt Lava



Doble 50qt Lava



Simple 35qt Silver



Simple 50qt Silver



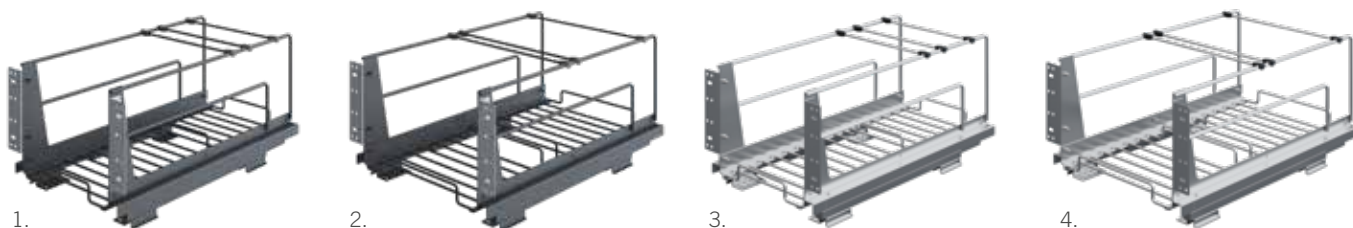
Doble 35qt Silver



Doble 50qt Silver

## PASO 1: ELIJA UN BASTIDOR METÁLICO VS ENVI® BMT SAPHIR

Elija el bastidor metálico en función de la anchura de apertura de su gabinete.



Anchuras de gabinete	Apertura del del gabinete FF	Apertura del gabinete FL	Descripción	Lava	●	Silver	●
15"	12"	mín. 13"	Bastidor para un cesto	1.	<b>9000 9113</b>	3.	<b>9000 9593</b>
18"	15"	mín. 16"	Bastidor para dos cesto	2.	<b>9000 9115</b>	4.	<b>9000 9594</b>

## PASO 2: ELIJA UN CESTO VS ENVI® BMT SAPHIR

Elija los cesto correctos en función del tamaño de su bastidor. Simple: 1 cesto y 1 caja; doble: 2 cesto.



Descripción	Lava	●	Gris	●
Caja de 1.5qt	1.	<b>9000 9117</b>	4.	<b>9000 5833</b>
Cesto de 35qt	2.	<b>9000 9118</b>	5.	<b>9000 9118G</b>
Cesto de 50qt	3.	<b>9000 9119</b>	6.	<b>9000 9119G</b>

PARA  
COCINAS CON  
MARCO FRONTAL  
Y SIN MARCO



¿Le interesa?  
Échele un vistazo.



# INTERIOR ADAPTADO A SUS NECESIDADES. VS ENVI® BMT Planero



La variante simple incluye una caja de almacenamiento extra



Guías sincronizadas con sobreextensión



Paneles laterales intercambiables



EasyFit



Ajuste frontal 3D



Plantilla de instalación para un montaje rápido y sencillo

# INTERIOR ADAPTADO A SUS NECESIDADES

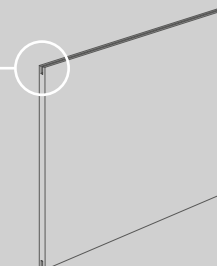
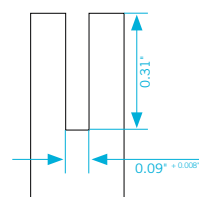


Maple

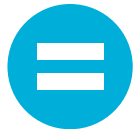


Walnut

**DIMENSIONES  
DE LA RANURA**

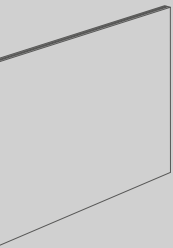


Su diseño

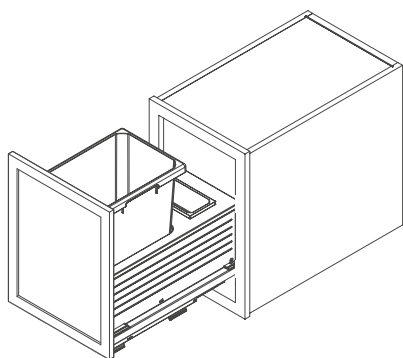


## PERSONALICE LOS PANELES

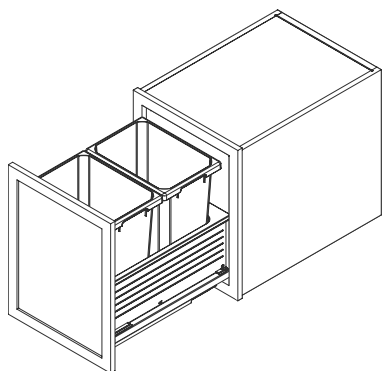
- 1 Los paneles laterales se pueden fabricar de madera maciza, melamina o tableros laminados.
- 2 Corte el panel lateral con el tamaño adecuado:  
Tamaño del panel: 21.85"W x 7.60"H x 0.31" de grosor
  - Dimensión de la ranura = 0.21" de profundidad x 0.09" de anchura de ranura
- 3 Deslice el panel lateral en su unidad para lograr un aspecto personalizado.



## DETALLES



Simple

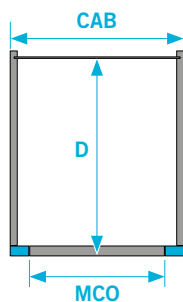


Doble

- **Anchuras de gabinete (CAB):** 15" y 18"
- **FF**
- **Apertura del gabinete (MCO):**
  - Variante simple: 12"
  - Variante doble: 15"
- **Anchura FF:** 1-1/2"
- **FL**
- **Apertura del gabinete (MCO):**
  - Variante simple: mín. 13"
  - Variante doble: mín. 16"
- **Profundidad de instalación:** mín. 22-1/2"
- **Altura de instalación:**
  - 35qt: 20-1/2"
  - 50qt: 24"
- **Capacidad:**
  - Variante simple: 35 o 50qt
  - Variante doble: 70 o 100qt
- **Acabado:**
  - Lava
  - Silver
- **Paneles:**
  - Walnut
  - Maple

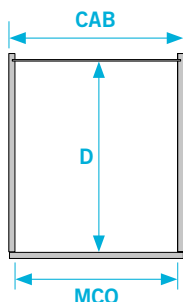
## DIMENSIONES DEL GABINETE

FF



Anchuras de gabinete (CAB)	Apertura del gabinete FF (MCO)	Profundidad de instalación (D)	Altura de instalación 35qt	Altura de instalación 50qt
15"	12"	22-1/2"	20-1/2"	24"
18"	15"	22-1/2"	20-1/2"	24"

FL



Anchuras de gabinete (CAB)	Apertura del gabinete FL (MCO)	Profundidad de instalación (D)	Altura de instalación 35qt	Altura de instalación 50qt
mín. 14.5"	mín. 13"	22-1/2"	20-1/2"	24"
mín. 17.5"	mín. 16"	22-1/2"	20-1/2"	24"

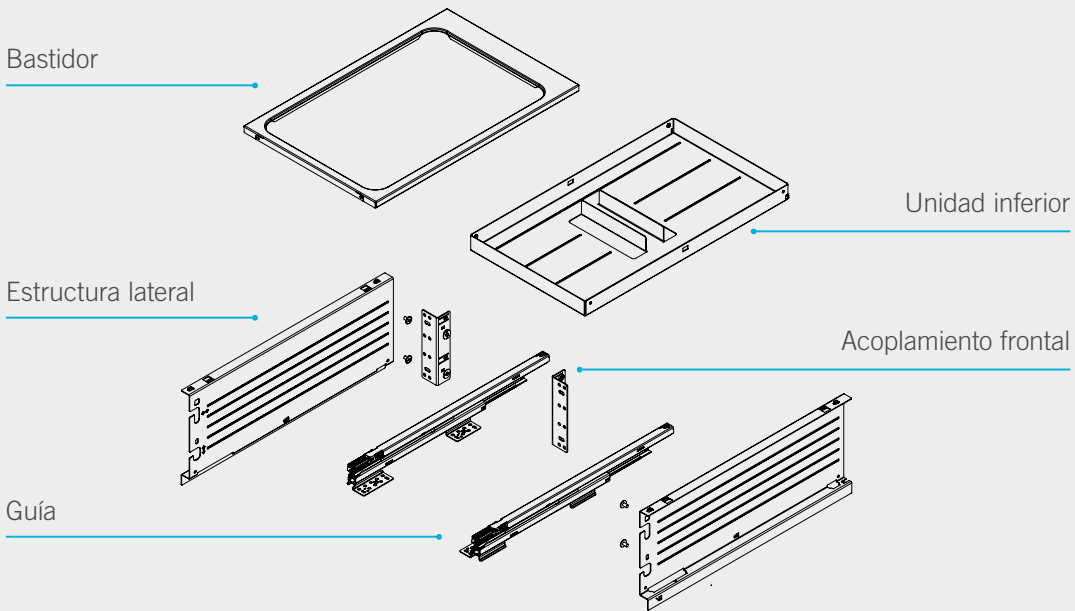


CONTENIDO DEL/DE LOS PAQUETE/S: VS ENVI® BMT PLANERO\*

COMPONENTES PRINCIPALES

DISEÑO

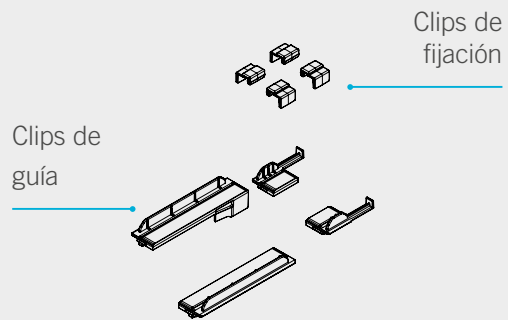
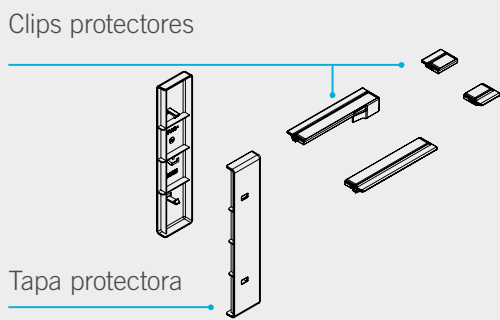
CESTO Y PANELES



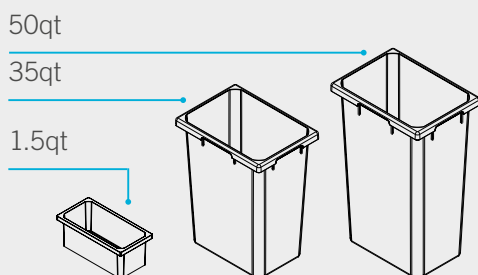
1

VARIANTE ESTÁNDAR:

VARIANTE CON PANELES LATERALES:



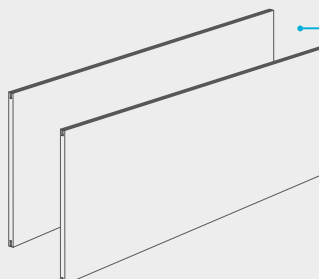
0



2

OPCIONAL:

Paneles laterales



3

\*El contenido del set puede variar en función del modelo que pida. Recibirá 3 paquetes con los componentes principales, los cubos y los paneles laterales.

RESUMEN DE PRODUCTOS VS ENVI® BMT PLANERO®



Simple 35qt Lava



Simple 50qt Lava



Doble 35qt Lava



Doble 50qt Lava



Simple 35qt Silver



Simple 50qt Silver



Doble 35qt Silver



Doble 50qt Silver

### PASO 1: ELIJA UN BASTIDOR VS ENVI® BMT PLANERO®

Elija el bastidor en función de la anchura de apertura de su gabinete.



Anchuras de gabinete	Apertura del gabinete FF	Apertura del gabinete FL	Descripción	Lava	Silver
15"	12"	mín. 13"	Un cesto	1. <b>9000 9114</b>	3. <b>9000 9595</b>
18"	15"	mín. 16"	Dos cesto	2. <b>9000 9116</b>	4. <b>9000 9596</b>

### PASO 2: ELIJA UN CESTO VS ENVI® BMT PLANERO®

Elija los cesto correctos en función del tamaño de su bastidor. Simple: 1 cesto y 1 caja; doble: 2 cesto.



Descripción	Lava	Gris
Caja de 1.5qt	1. <b>9000 9117</b>	4. <b>9000 5833</b>
Cesto de 35qt	2. <b>9000 9118</b>	5. <b>90009 118G</b>
Cesto de 50qt	3. <b>9000 9119</b>	6. <b>90009 119G</b>

### PASO 3: PANELES LATERALES OPCIONALES VS ENVI® BMT PLANERO®

Puede modernizar el aspecto de su VS ENVI® BMT Planero con **paneles laterales** con un diseño elegante en **nogal** (walnut) o clásico en **arce** (maple).



Anchura	Altura	Descripción	Walnut	Maple
21.85"	7.60"	Paneles laterales (set de 2)	1. <b>90009121</b>	2. <b>90009120</b>

VS  
COR



# VS COR® – UNA ALACENA DE ESQUINA

Una alacena de esquina no es simplemente un gabinete colocado en una esquina. Con este enfoque conceptual, hemos desarrollado soluciones de gabinetes que no solo aprovechan de forma óptima los espacios en ángulo, sino que sitúan la esquina

en el centro de la experiencia de la cocina. Como resultado, abrimos perspectivas no vistas en la cocina y permitimos que la gente experimente el espacio de una manera nueva.

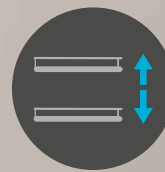
# LO MÁXIMO EN INNOVACIÓN. CORNERSTONE® MAXX



PAM: Movimiento asistido opcional



Movimiento independiente de los estantes



Fácil ajuste de la altura, incluso ya instalado



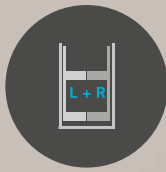
Movimiento en L



Diseño flotante y bastidor de apoyo oculto



Unión sin herramientas



Instalación a izquierda o derecha



Montaje en tres simples pasos



Menos piezas, menos espacio en almacén

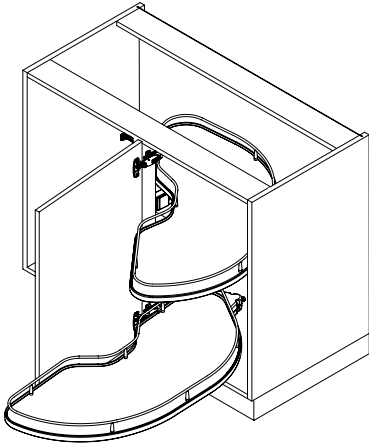


¿Le interesa?  
Échele un vistazo.



PARA  
COCINAS CON  
MARCO FRONTAL  
Y SIN MARCO

DETALLES



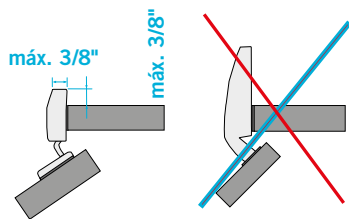
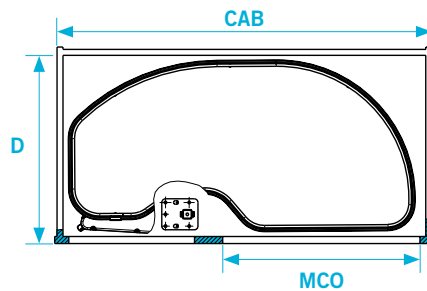
- **Anchuras de gabinete (CAB):** 36" y 39"
- **Apertura del gabinete (MCO):**
  - **FF** 15", 18" y 21"
  - **FL** 16.7", 18.7" y 22.6"
- **Anchura FF:** 1-1/2"
- **Altura de instalación:**
  - **2 estantes** de 25-1/5" a 33-1/2"
  - **4 estantes** de 53" a 63"
- **Profundidad de instalación:** mín. 19-1/2"
- **Capacidad de carga:** máx. 55lbs por estante
- **Variantes de almacenamiento:** Scalea y Planero®
- **Acabado:**

UNIDAD ESTÁNDAR UNIVERSAL  
ESTANTES SIMÉTRICOS



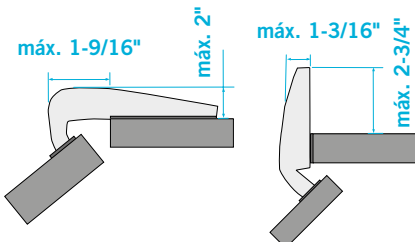
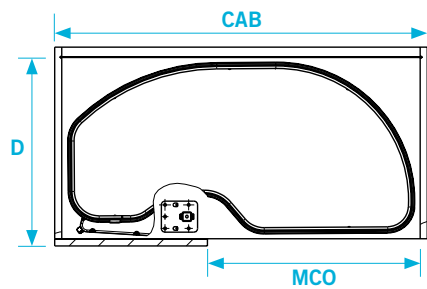
DIMENSIONES DEL GABINETE

FF



Tamaño del estante	Anchuras de gabinete (CAB)	Apertura del gabinete FF (MCO)	Profundidad de instalación (D)	Altura de instalación (2 estantes)	Altura de instalación (4 estantes)
15"	36"	15"	19.5"	mín. 25-1/5"	mín. 53"
18"	39"	18"	19.5"	mín. 25-1/5"	mín. 53"
21"	39"	21"	19.5"	mín. 25-1/5"	mín. 53"

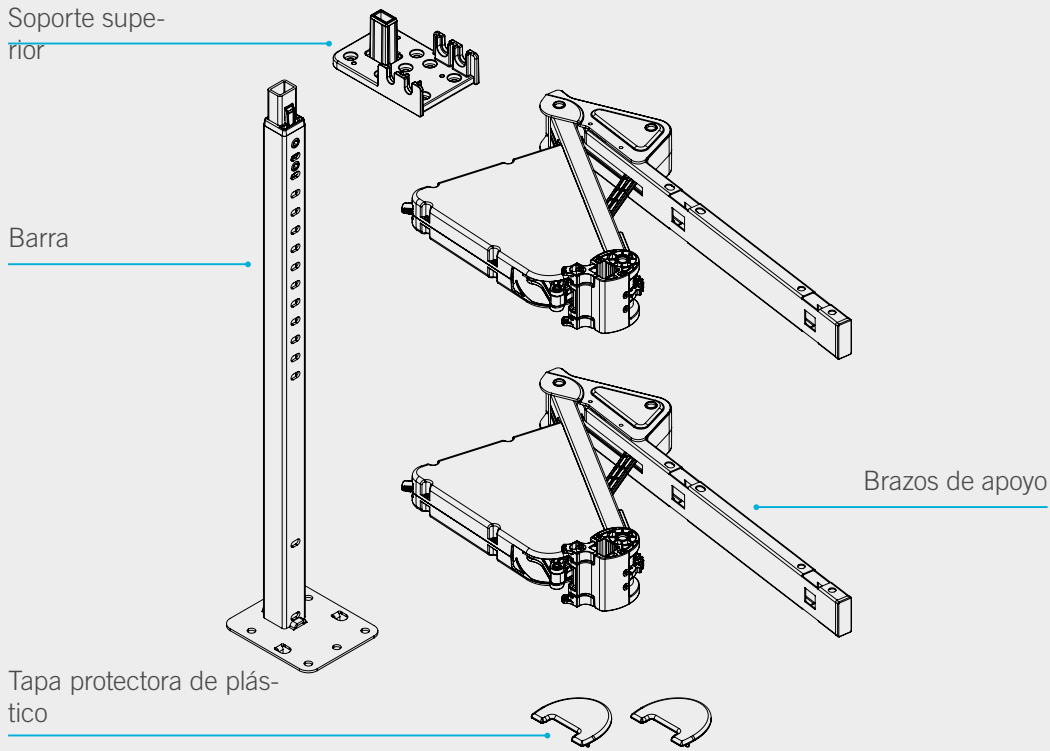
FL



Tamaño del estante	Anchuras de gabinete (CAB)	Apertura del gabinete FL (MCO)	Profundidad de instalación (D)	Altura de instalación (2 estantes)	Altura de instalación (4 estantes)
15"	36"	16.7"	19.5"	mín. 25-1/5"	mín. 53"
18"	39"	18.7"	19.5"	mín. 25-1/5"	mín. 53"
21"	39"	22.6"	19.5"	mín. 25-1/5"	mín. 53"

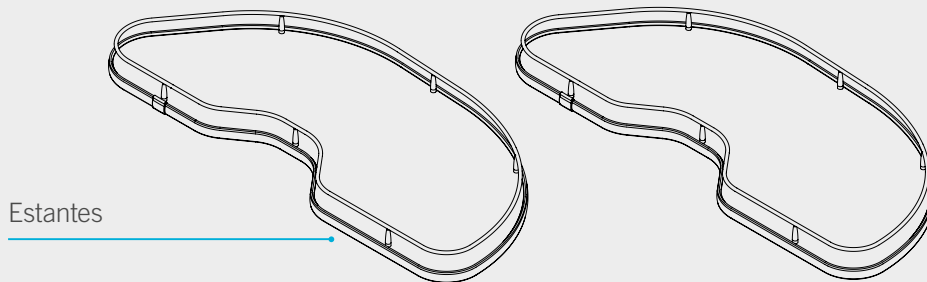


CONTENIDO DEL/DE LOS PAQUETE/S: CORNERSTONE® MAXX\*



1

COMPONENTES PRINCIPALES



2

ESTANTES

\*El contenido del set puede variar en función del modelo que pida. Recibirá 2 paquetes con los componentes principales y los estantes.

RESUMEN DE PRODUCTOS CORNERSTONE® MAXX



Planero® Lava



Planero® Lava Walnut



Scalea Lava



Scalea Lava Walnut



Scalea Lava Maple



Scalea Platinum Maple

PASO 1: ELIJA UNA UNIDAD TÉCNICA

La unidad técnica se puede utilizar independientemente del tamaño y del lado.



CAB

Estantes de equipamiento

1. Lava



2. Platinum



Para cualquier tamaño

2

9000 8915

9000 7432

## PASO 2: ELIJA UN SET DE ESTANTES CORNERSTONE® MAXX

Los estantes son simétricos y se suministran en sets de 2. Si el rincón ciego está a la derecha, las bandejas adecuadas son las que se instalan a la izquierda (Cornerstone Maxx Left Trays). Si el rincón ciego está a la izquierda, las bandejas adecuadas son las que se instalan a la derecha (Cornerstone Maxx Right Trays).



### Planero®

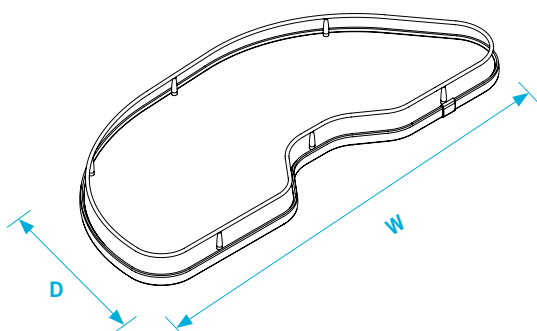
Tamaño del estante	Anchuras de gabinete	Apertura del gabinete FF	Apertura del gabinete FL	Lado de instalación	1. Lava	2. Lava Walnut
15"	36"	15"	16.70"	Izquierdo	●	● ●
15"	36"	15"	16.70"	Derecho	●	● ●
18"	39"	18"	18.70"	Izquierdo	●	● ●
18"	39"	18"	18.70"	Derecho	●	● ●
21"	39"	21"	22.60"	Izquierdo	●	● ●
21"	39"	21"	22.60"	Derecho	●	● ●



### Scalea

Tamaño del estante	Anchuras de gabinete	Apertura del gabinete FF	Apertura del gabinete FL	Lado de instalación	1. Lava	2. Lava Walnut	3. Lava Maple	4. Platinum Maple
15"	36"	15"	16.70"	Izquierdo	●	● ●	● ●	● ●
15"	36"	15"	16.70"	Derecho	●	● ●	● ●	● ●
18"	39"	18"	18.70"	Izquierdo	●	● ●	● ●	● ●
18"	39"	18"	18.70"	Derecho	●	● ●	● ●	● ●
21"	39"	21"	22.60"	Izquierdo	●	● ●	● ●	● ●
21"	39"	21"	22.60"	Derecho	●	● ●	● ●	● ●

## DIMENSIONES DE LOS ESTANTES



	Anchura (W)	Profundidad (D)	Altura
Estante de 18"	33"	14.68"	2.36"
Estante de 21"	37"	16.65"	2.36"
Estante de 24"	37"	18.19"	2.36"

# LA ESQUINA COMO EPICENTRO. CORNERSTONE® Swing



Movimiento independiente de los estantes



Movimiento en L



Estante inferior montado en la puerta

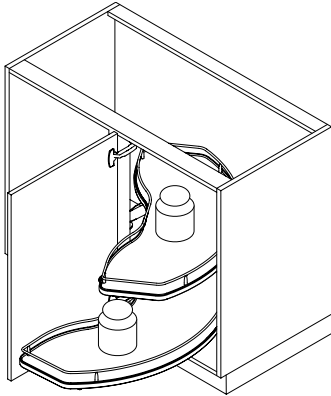


¿Le interesa?  
Échele un vistazo.



PARA  
COCINAS CON  
MARCO FRONTAL  
Y SIN MARCO

DETALLES



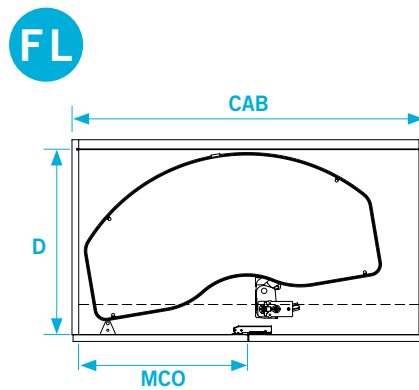
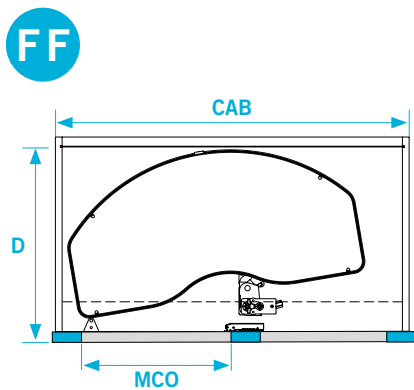
- Anchuras de gabinete (CAB): 36" y 39"
- Apertura del gabinete (MCO):
  - FF 18", 21" y 24"
  - FL 18", 21" y 24"
- Anchura FF: 1-1/2"
- Altura de instalación:
  - Tamaño 1: 24"-25.6"
  - Tamaño 2: 25.6"-27.2"
  - Tamaño 3: 27.2"-28.7"
  - Tamaño 4: 28.7"-30.3"
- Profundidad de instalación: mín. 19-5/16"
- Capacidad de carga: máx. 40lbs por estante
- Variante de almacenamiento: Scalea

UN MISMO PRODUCTO SE PUEDE INSTALAR A IZQUIERDA Y DERECHA

- Acabado:
 

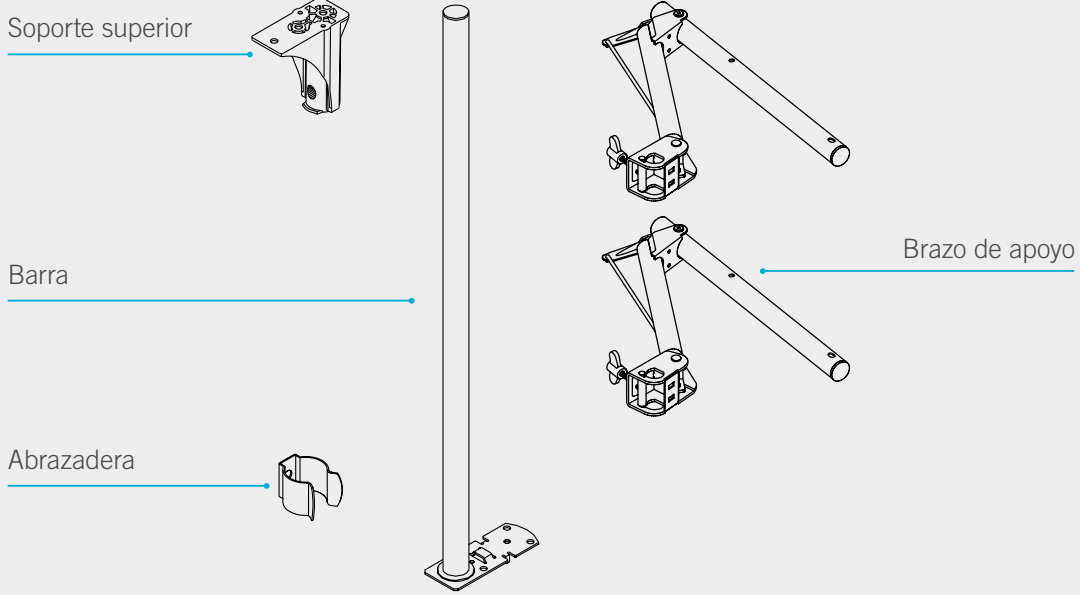
Lava		Lava	
		Walnut	
Lava		Platinum	
Maple		Maple	

DIMENSIONES DEL GABINETE



Tamaño del estante	Anchuras de gabinete (CAB)	Apertura del gabinete (MCO)	Profundidad de instalación (D)	Altura de instalación (Tamaño 1)	Altura de instalación (Tamaño 2)	Altura de instalación (Tamaño 3)	Altura de instalación (Tamaño 4)
18"	36"	18"	19.5"	mín. 24"	mín. 25.6"	mín. 27.2"	mín. 28.7"
21"	39"	21"	19.5"	mín. 24"	mín. 25.6"	mín. 27.2"	mín. 28.7"
24"	39"	24"	19.5"	mín. 24"	mín. 25.6"	mín. 27.2"	mín. 28.7"

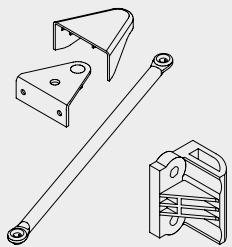
CONTENIDO DEL/DE LOS PAQUETE/S: CORNERSTONE® SWING\*



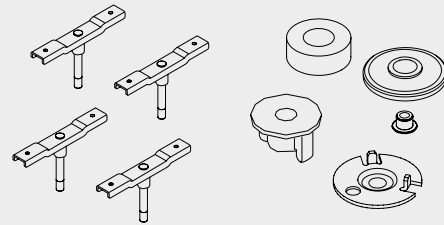
1

COMPONENTES PRINCIPALES

UNIÓN CON LA PUERTA

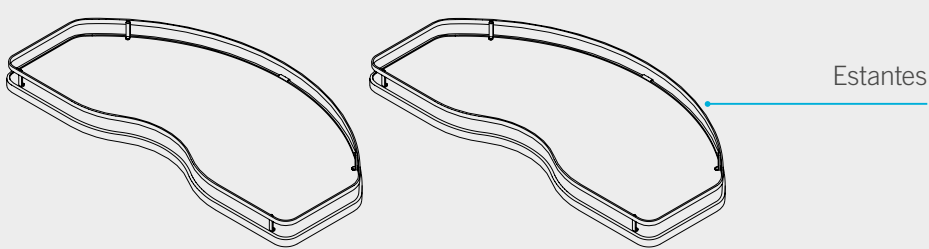


PIEZAS DE MONTAJE PARA ESTANTES



+

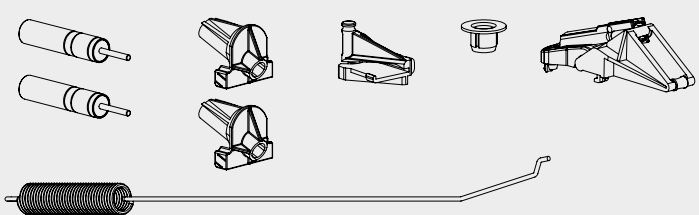
PAQUETES ADICIONALES



2

ESTANTES

OPCIONAL:



+

3

CIERRE SUAVE

\*El contenido del set puede variar en función del modelo que pida. Recibirá 2 paquetes con los componentes principales, los estantes y, adicionalmente, el cierre suave, si se incluyó en el pedido.

RESUMEN DE PRODUCTOS VS CORNERSTONE® SWING



Scalea Lava



Scalea Lava Maple



Scalea Lava Walnut



Scalea Platinum Maple

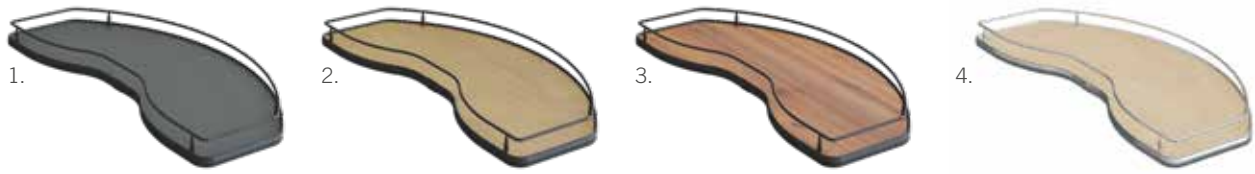
PASO 1: ELIJA UNA BARRA CORNERSTONE® SWING



	Altura de instalación	Estantes de equipamiento	Platinum 
Tamaño 1	24"-25.6"	2	<b>9000 9083</b>
Tamaño 2	25.6"-27.2"	2	<b>9000 9084</b>
Tamaño 3	27.2"-28.7"	2	<b>9000 9085</b>
Tamaño 4	28.7"-30.3"	2	<b>9000 9086</b>



## PASO 2: ELIJA UN SET DE ESTANTES CORNERSTONE® SWING

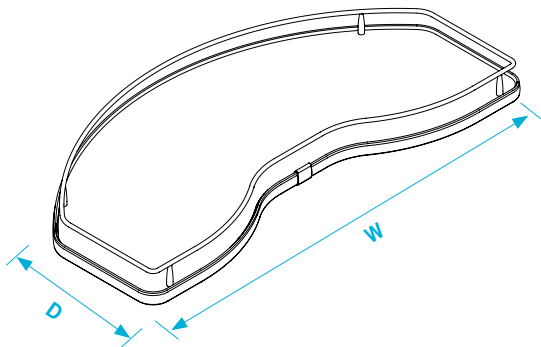


### Scalea

Tamaño del estante    Anchuras de gabinete    Apertura del gabinete    1. Lava ●    2. Lava Maple ●●    3. Lava Walnut ●●    4. Platinum Maple ●●

Tamaño del estante	Anchuras de gabinete	Apertura del gabinete	1. Lava	2. Lava Maple	3. Lava Walnut	4. Platinum Maple
18"	36"	18"	9000 8111	9000 8927	9000 8930	9000 9562
21"	39"	21"	9000 8112	9000 8928	9000 8931	9000 9563
24"	39"	24"	9000 8113	9000 8929	9000 8932	9000 9564

## DIMENSIONES DE LOS ESTANTES



	Anchura (W)	Profundidad (D)	altura
Estante de 18"	33"	14.68"	2.36"
Estante de 21"	37"	16.65"	2.36"
Estante de 24"	37"	18.19"	2.36"

## PASO 3, OPCIONAL: AÑADA EL CIERRE SUAVE AL CORNERSTONE SWING

Opcionalmente, dispone de un cierre suave para CORNERSTONE® Swing que le garantiza la máxima comodidad en la cocina.



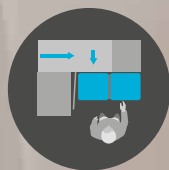
Gris ●

9000 8183

# ACCESO A TODOS LOS RINCONES. VS COR® Flex



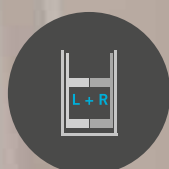
Máximo acceso



Sistema de bloqueo



Montaje fácil  
en el fondo



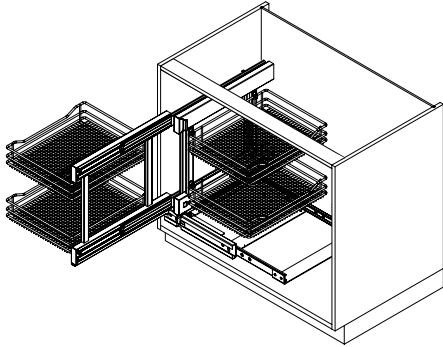
Instalación a izquierda o derecha



¿Le interesa?  
Échele un vistazo.

PARA  
COCINAS CON  
MARCO FRONTAL  
Y SIN MARCO

## DETALLES

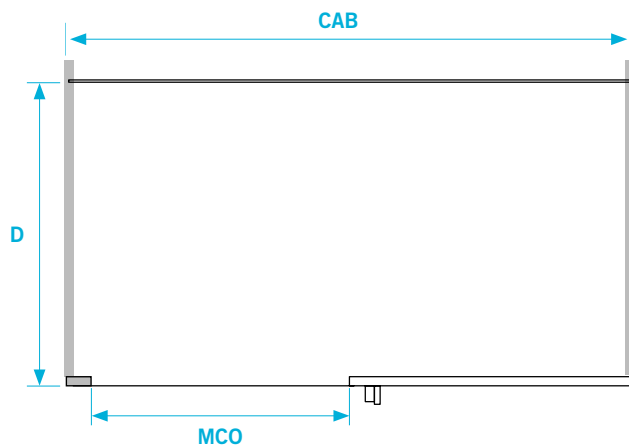


- **Anchuras de gabinete (CAB):** 36" y 39"
- **Apertura del gabinete (MCO):**
  - FF 15" y 17-1/2"
  - FL 15" y 17-1/2"
- **Altura de instalación:** mín. 22-3/5"
- **Profundidad de instalación:** 23"
- **Capacidad de carga:** máx. 70lbs por estante
- **Variantes de almacenamiento:** Saphir, Scalea y Planero®
- **Acabado:**
  - Lava
  - Walnut
  - Platinum
  - Maple

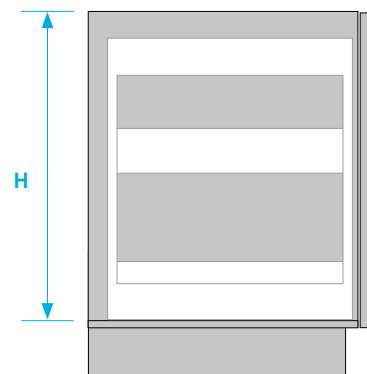
UN MISMO PRODUCTO SE PUEDE INSTALAR A IZQUIERDA Y DERECHA



## DIMENSIONES DEL GABINETE



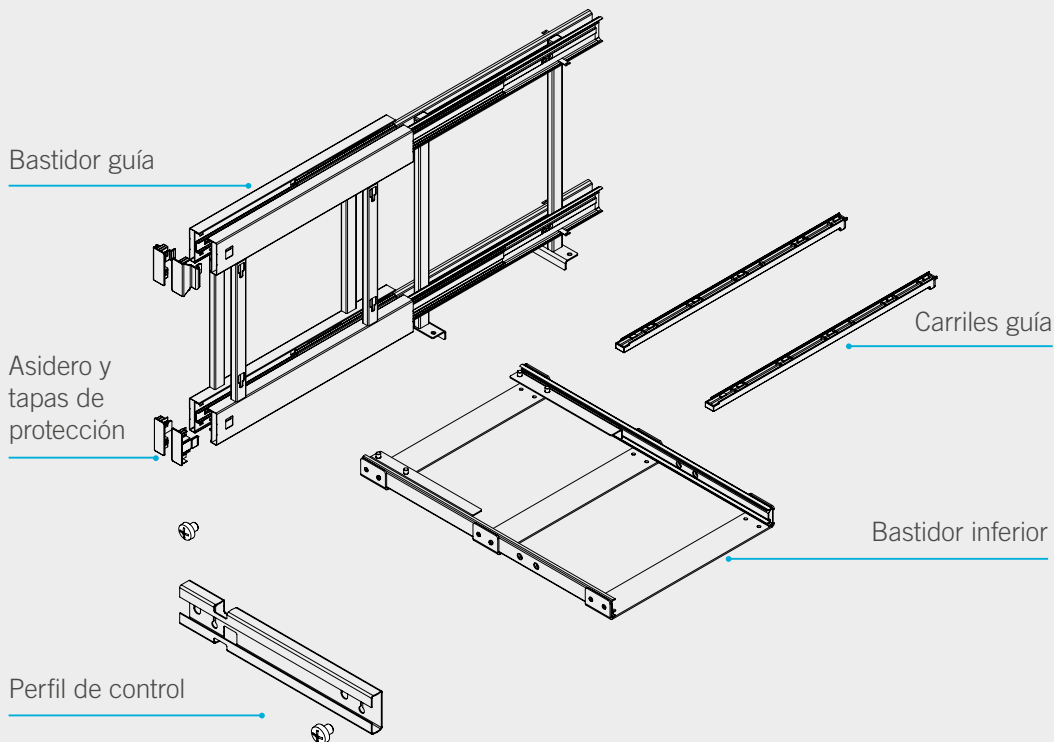
VISTA SUPERIOR



VISTA LATERAL

Anchuras de gabinete (CAB)	Apertura del gabinete (MCO)	Profundidad de instalación (D)	Altura de instalación (H)
36"	15"	23"	mín. 22.6"
39"	17.5"	23"	mín. 22.6"

CONTENIDO DEL/DE LOS PAQUETE/S: VS COR® FLEX\*

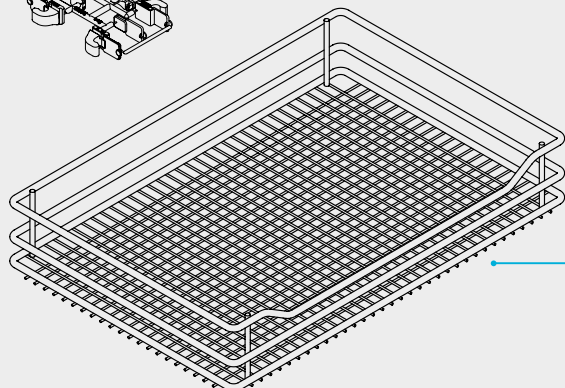
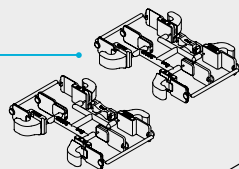


1

BASTIDOR



Clips para cestas



2

CESTAS

\*El contenido del set puede variar en función del modelo que pida. Recibirá 2 paquetes con los componentes principales y las cestas.

RESUMEN DE PRODUCTOS VS COR® FLEX



Saphir Lava



Saphir Platinum



Scalea Lava



Scalea Lava Maple



Scalea Lava Walnut



Planero® Lava



Planero® Lava Walnut



Scalea Platinum Maple

PASO 1: ELIJA UN BASTIDOR VS COR® FLEX



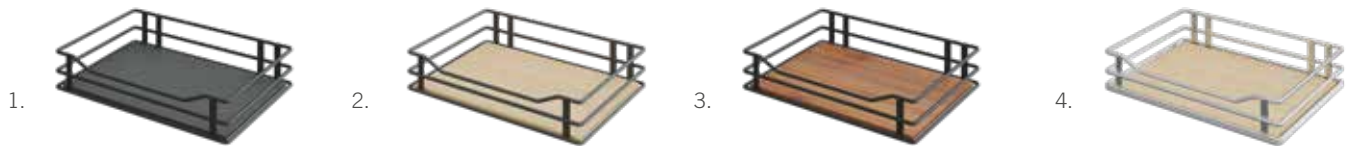
Apertura del gabinete	Tamaño	Cestas de equipamiento	1. Lava ●	2. Platinum ●
15"	36"	4	9000 9090	9000 6112
17-1/2"	39"	4	9000 9091	9000 6113

PASO 2: ELIJA UN SET DE CESTAS VS COR® FLEX







Saphir

Anchura del gabinete	Apertura del gabinete	Anchura de cesta (anterior)	Anchura de cesta (posterior)	Set de cestas	1. Lava 	2. Platinum 
36"	15"	11.02"	11.02"	4	<b>9000 8933</b>	<b>9000 9565</b>
39"	17-1/2"	13.78"	12.80"	4	<b>9000 8934</b>	<b>9000 9566</b>



Scalea

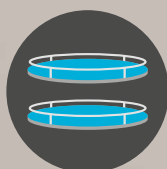
Anchura del gabinete	Apertura del gabinete	Anchura de cesta (anterior)	Anchura de cesta (posterior)	Set de cestas	1. Lava 	2. Lava Maple 	3. Lava Walnut 	4. Platinum Maple 
36"	15"	11.02"	11.02"	4	<b>9000 8935</b>	<b>9000 8937</b>	<b>9000 8939</b>	<b>9000 9567</b>
39"	17-1/2"	13.78"	12.80"	4	<b>9000 8936</b>	<b>9000 8938</b>	<b>9000 8940</b>	<b>9000 9568</b>



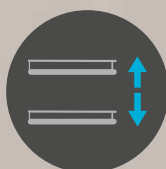
Planero®

Anchura del gabinete	Apertura del gabinete	Anchura de cesta (anterior)	Anchura de cesta (posterior)	Set de cestas	1. Lava 	2. Lava Walnut 
36"	15"	11.02"	11.02"	4	<b>9000 8941</b>	<b>9000 8943</b>
39"	17-1/2"	13.78"	12.80"	4	<b>9000 8942</b>	<b>9000 8944</b>

# TODO GIRA ALREDEDOR TUYO. VS COR® Wheel Pro



Diseño flotante



Fácil ajuste de la altura,  
incluso ya instalado



Unión sin herramientas



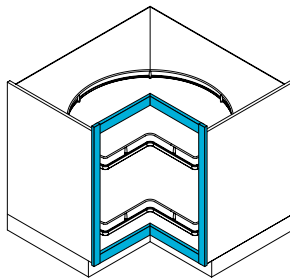
¿Le interesa?  
Échele un vistazo.



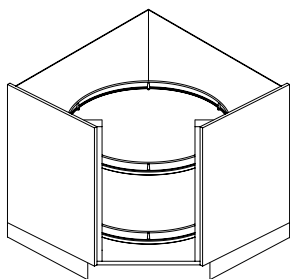


PARA  
COCINAS CON  
MARCO FRONTAL  
Y SIN MARCO

## DETALLES



ESTANTE TRES CUARTOS

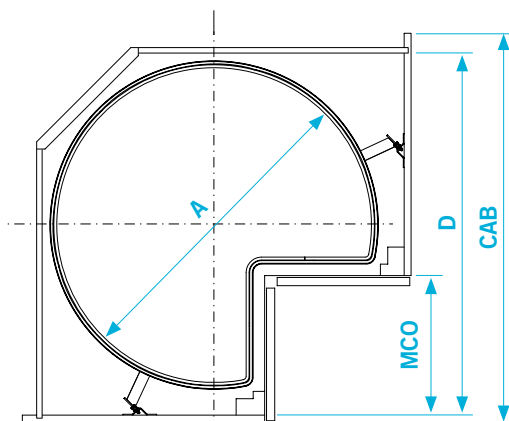


ESTANTE CIRCULAR

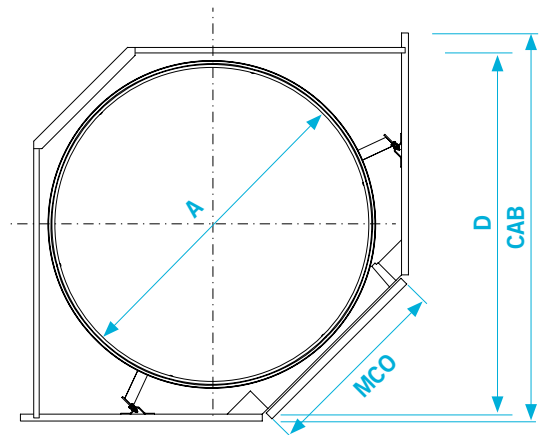
- **Anchuras de gabinete (CAB):** 32" x 32"  
36 x 36"
- **Apertura del gabinete (MCO):**  
Estante tres cuartos 9-1/4" o 12.68"  
Estante circular 15-1/2" o 19.06"
- **Altura de instalación:** mín. 25-3/4"
- **Profundidad de instalación:** mín. 29-3/8" o 32.16"
- **Capacidad de carga:** 60lbs por estante
- **Variantes:** Tres cuartos y circular
- **Variantes de almacenamiento:** Scalea y Planero®
- **Acabado:**



## DIMENSIONES DEL GABINETE



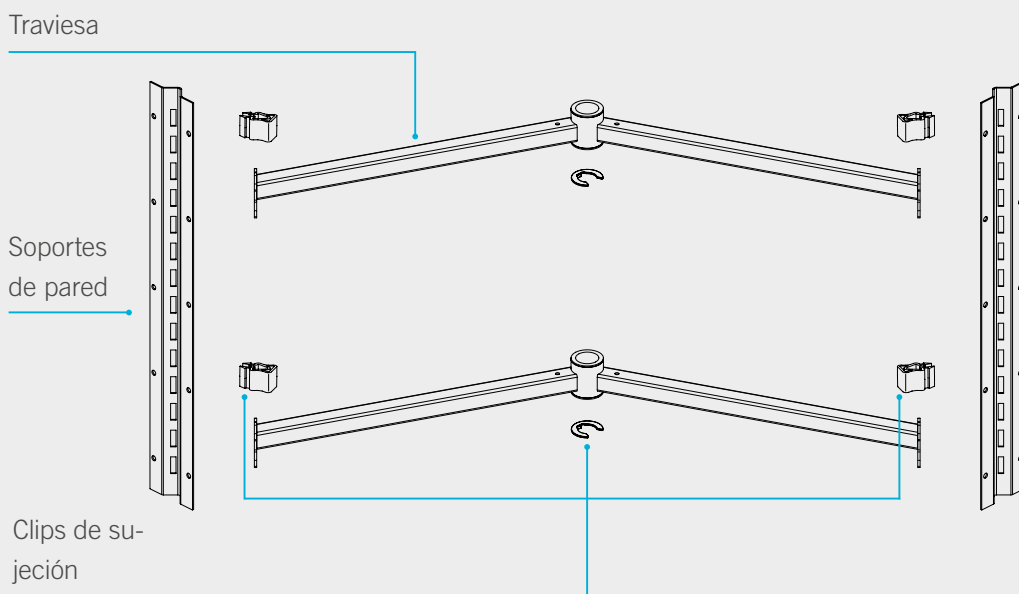
VISTA SUPERIOR



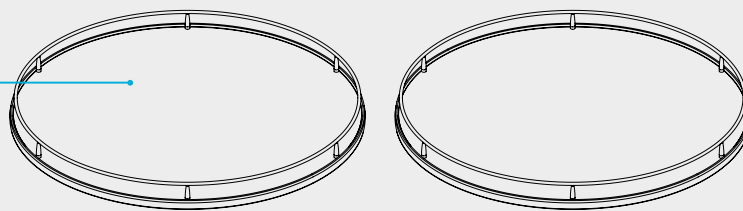
VISTA SUPERIOR

Anchuras de gabinete (CAB)	Apertura del gabinete tres cuartos (MCO)	Apertura del gabinete circular (MCO)	Profundidad de instalación (D)	Altura de instalación	Diámetro (A)
32"	9-1/4"	15-1/2"	29-3/8"	25-3/4"	26-3/4"
36"	12.68"	19"	32-1/16"	25-3/4"	28-3/8"

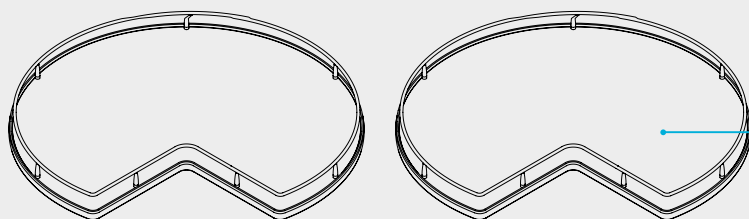
CONTENIDO DEL/DE LOS PAQUETE/S: VS COR® WHEEL PRO\*



Estantes circulares



0



Estantes tres cuartos

COMPONENTES PRINCIPALES

ESTANTES

\*El contenido del set puede variar en función del modelo que pida. Recibirá 1 paquete con los componentes principales y los estantes.

## VS COR® WHEEL PRO - TRES CUARTOS

El VS COR® Wheel Pro Tres cuartos incluye un set de 2 estantes.



1.



2.



3.



4.

### Scalea

Anchuras de gabinete

Apertura del gabinete tres cuartos

1. Lava



2. Lava Walnut



3. Lava Maple



4. Platinum Maple



Anchuras de gabinete	Apertura del gabinete tres cuartos	1. Lava	2. Lava Walnut	3. Lava Maple	4. Platinum Maple
32" x 32"	9-1/4"	9000 8945	9000 8950	9000 8946	9000 9569
36" x 36"	12.68"	9000 9092	9000 8951	9000 8947	9000 9570



1.



2.

### Planero®

Anchuras de gabinete

Apertura del gabinete tres cuartos

1. Lava



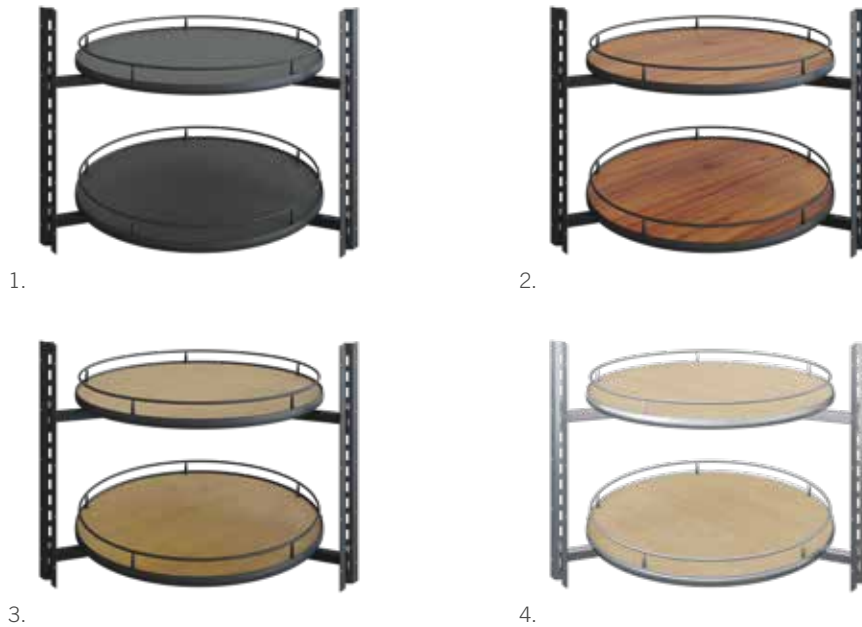
2. Lava Walnut







Anchuras de gabinete	Apertura del gabinete tres cuartos	1. Lava	2. Lava Walnut
32" x 32"	9-1/4"	9000 9095	9000 8954
36" x 36"	12.68"	9000 9096	9000 8955

## VS COR® WHEEL PRO - CIRCULAR

El VS COR® Wheel Pro Circular incluye un set de 2 estantes.





### Scalea

Anchuras de gabinete	Apertura del gabinete circular	1. Lava 	2. Lava Walnut 	3. Lava Maple 	4. Platinum Maple 
32"×32"	15-1/2"	9000 9093	9000 8952	9000 8948	9000 9571
36"×36"	19"	9000 9094	9000 8953	9000 8949	9000 9572



### Planero®

Anchuras de gabinete	Apertura del gabinete circular	1. Lava 	2. Lava Walnut 
32"×32"	15-1/2"	9000 9097	9000 8956
36"×36"	19"	9000 9098	9000 8957

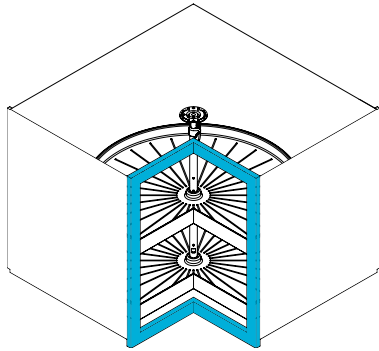
**VS COR® Susan**


**EL GIRO PERFECTO  
HACIA LA COMODIDAD.**



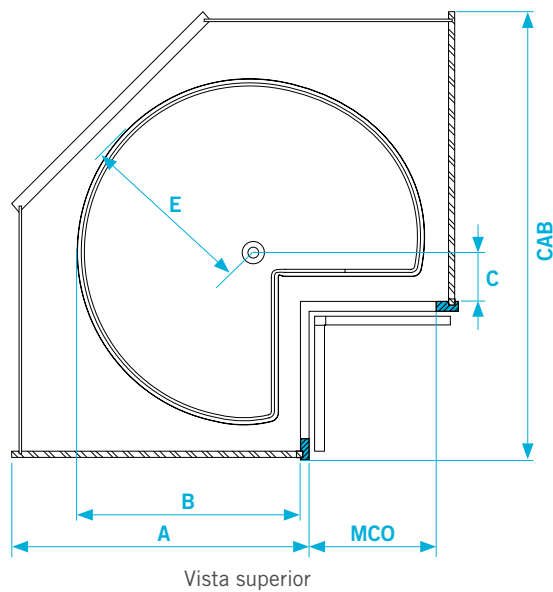
PARA  
COCINAS CON  
MARCO FRONTAL  
Y SIN MARCO

## DETALLES – TRES CUARTOS



- **Anchuras de gabinete (CAB):** 24" × 24"  
27" × 27"  
39" × 39"  
42" × 42"
- **Apertura del gabinete (MCO):** 7.25", 10.25", 13.25" y 16.25"
- **Altura de instalación:** mín. 28"
- **Altura de la barra telescópica:** de 26" a 32"
- **Tamaño del estante:** 18", 24", 28" y 32"
- **Capacidad de carga:** de 33lbs a 66lbs por estante
- **Variantes:** estantes **tres cuartos** de plástico
- **Acabado:** blanco 

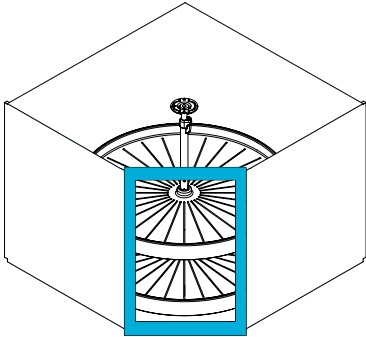
## DIMENSIONES DEL GABINETE – TRES CUARTOS



Tamaño del estante	Anchuras de gabinete (CAB)	Apertura del gabinete (MCO)	A	B	C	E
18"	24"	10.25"	12"	10-1/16"	1"	9-1/16"
24" Abertura grande	27"	10.25"	15"	13-5/16"	1-1/2"	11-13/16"
24" Abertura pequeña	33"	7.25"	24"	15-13/16"	4"	11-13/16"
28"	36"	10.25"	24"	17-3/8"	3-9/16"	13-3/4"
28"	39"	13.25"	24"	17-3/8"	3-9/16"	13-3/4"
32"	42"	16.25"	24"	20-1/8"	4"	16-1/8"

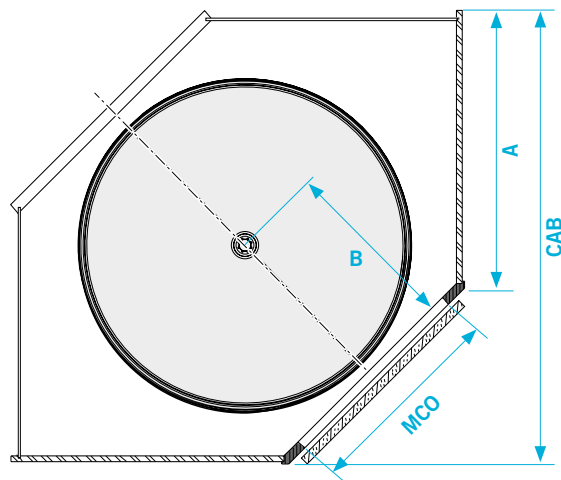


## DETALLES – CIRCULAR



- **Anchuras de gabinete (CAB):** 24" × 24"  
33" × 33"  
36" × 36"  
42" × 42"
- **Apertura del gabinete (MCO):** 11.50", 15.50", 19.50" y 24"
- **Altura de instalación:** mín. 28"
- **Altura de la barra telescópica:** de 26" a 32"
- **Tamaño del estante:** 18", 24", 28" y 32"
- **Capacidad de carga:** de 33lbs a 66lbs por estante
- **Variantes:** estantes **circulares** de plástico
- **Acabado:** blanco

## DIMENSIONES DEL GABINETE – CIRCULAR



Vista superior

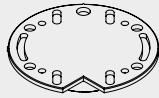
Tamaño del estante	Anchuras de gabinete (CAB)	Apertura del gabinete (MCO)	A	B
18"	24"	15.5"	12"	9-5/8"
18"	27"	15.5"	15"	9-5/8"
24"	33"	11.50"	24"	12-5/8"
28"	36"	15.50"	24"	14-7/8"
28"	39"	19.50"	24"	14-7/8"
32"	42"	24"	24"	16-11/16"

CONTENIDO DEL/DE LOS PAQUETE/S: VS COR® SUSAN\*

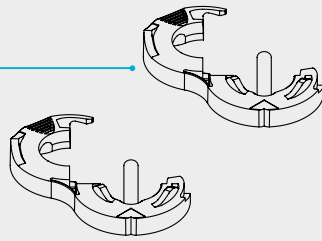
COMPONENTES PRINCIPALES

1

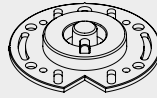
Soporte superior universal



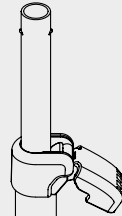
Apoyo de retención



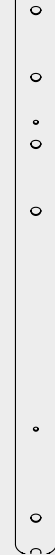
Soporte inferior universal



Clip de ajuste de la altura telescópica

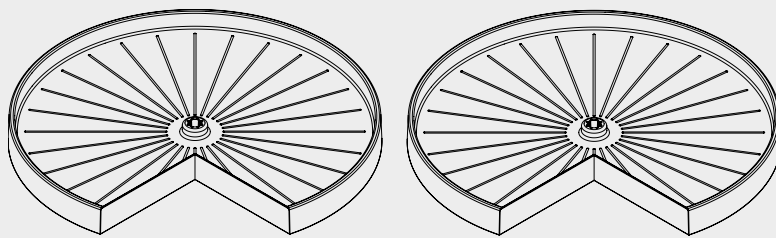


Barra



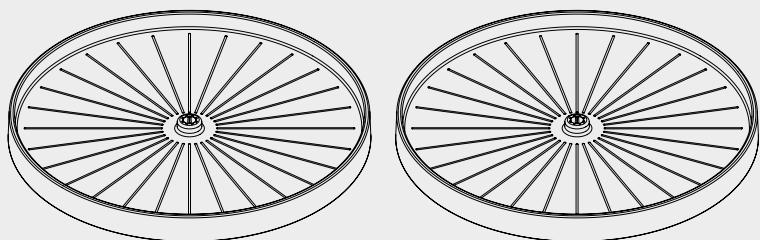
ESTANTES

Estantes tres cuartos



0

Estantes circulares



\*El contenido del set puede variar en función del modelo que pida. Recibirá 1 paquete con los componentes principales y los estantes.

### VS COR® SUSAN – TRES CUARTOS

El VS COR® Susan Tres cuartos incluye un set de 2 estantes.



Tamaño del estante	Anchuras de gabinete	Apertura del gabinete	Capacidad de carga	Blanco 
18"	24" x 24"	7.25"	33 lbs	<b>KT-1821WH</b>
24"	27" x 27"	7.25"	44 lbs	<b>KT-2521WH</b>
28"	39" x 39"	13.25"	55 lbs	<b>KT-2821WH</b>
32"	42" x 42"	16.25"	66 lbs	<b>KT-3221WH</b>

### VS COR® SUSAN – CIRCULAR

El VS COR® Susan Circular incluye un set de 2 estantes.



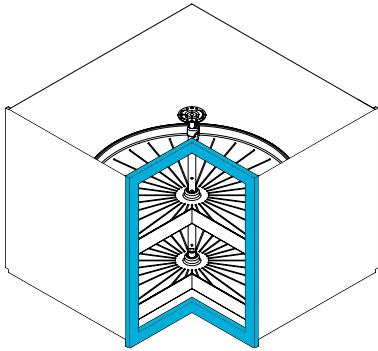
Tamaño del estante	Anchuras de gabinete	Apertura del gabinete	Capacidad de carga	Blanco 
18"	24" x 24"	9.75"	33 lbs	<b>FT-1821WH</b>
24"	33" x 33"	12.25"	44 lbs	<b>FT-2421WH</b>
28"	36" x 36"	14.75"	55 lbs	<b>FT-2821WH</b>
32"	42" x 42"	16.75"	66 lbs	<b>FT-3221WH</b>


■ VS COR® – UNA ALACENA DE ESQUINA

PARA COCINAS  
CON MARCO  
FRONTAL

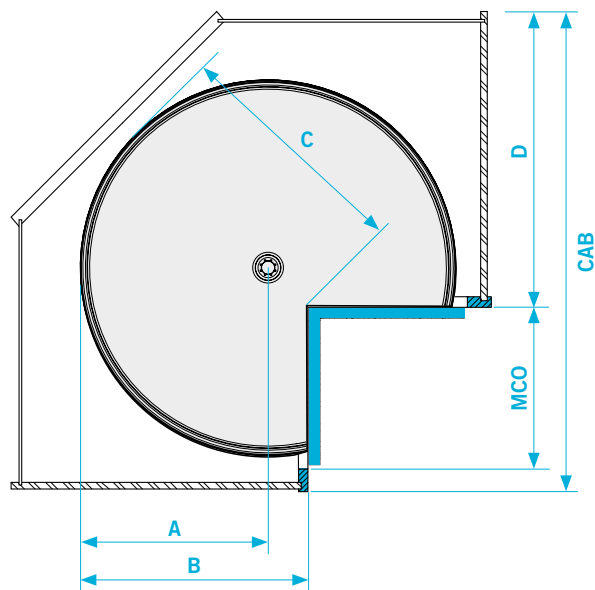
**VS COR® Susan Pie Cut**  
**UNA INGENIOSA REVOLUCIÓN**  
**A LA VUELTA DE LA ESQUINA.**

## DETALLES



- **Anchuras de gabinete (CAB):** 33" x 33"  
36" x 36"
- **FF Apertura del gabinete (MCO):** 7.25", 10.25"
- **Altura de la barra telescópica:** de 26" a 32"
- **Tamaño del estante:** 18", 24" y 28"
- **Capacidad de carga:** 39lbs por estante
- **Variante de almacenamiento:** estantes de polímero Pie Cut
- **Acabado:** blanco 

## DIMENSIONES DEL GABINETE



Vista superior

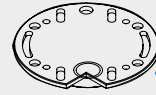
Tamaño del estante	Anchuras de gabinete (CAB)	Apertura del gabinete (MCO)	Profundidad del gabinete (D)	Altura de instalación	A	B	C
18"	33"	7.25"	24"	mín. 26"	9-1/16"	10-7/16"	11"
24"	36"	10.25"	24"	mín. 26"	11-13/16"	13-7/16"	14-1/8"
28"	36"	10.25"	24"	mín. 26"	13-13/16"	17-3/8"	18-7/8"

CONTENIDO DEL/DE LOS PAQUETE/S: VS COR® SUSAN PIE CUT\*

COMPONENTES PRINCIPALES

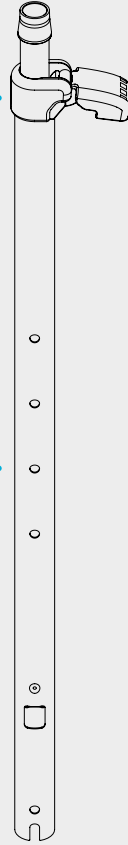
1

Clip de ajuste de la altura telescópica



Soporte superior de montaje universal

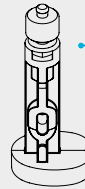
Barra



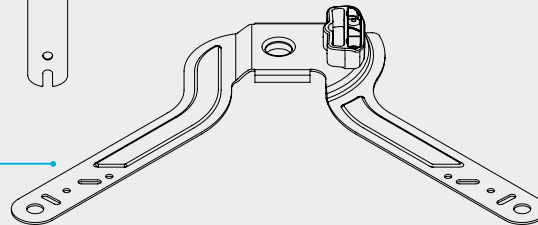
Abrazadera de fijación



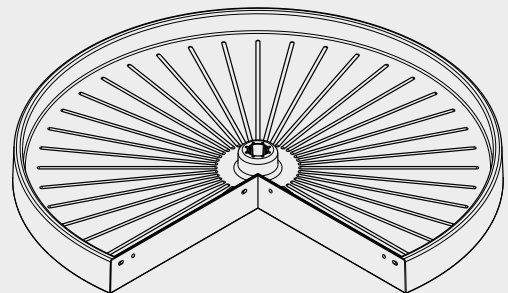
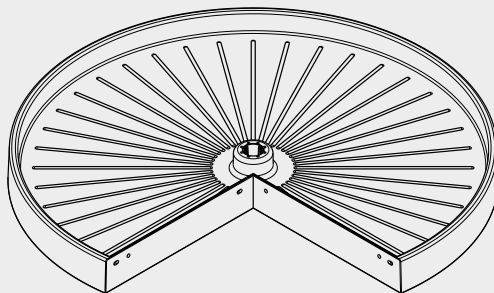
Ajuste de la base



Boomerang



Estantes Pie Cut



ESTANTES

\*El contenido del set puede variar en función del modelo que pida. Recibirá 1 paquete con los componentes principales y los estantes.

## VS COR® SUSAN PIE CUT

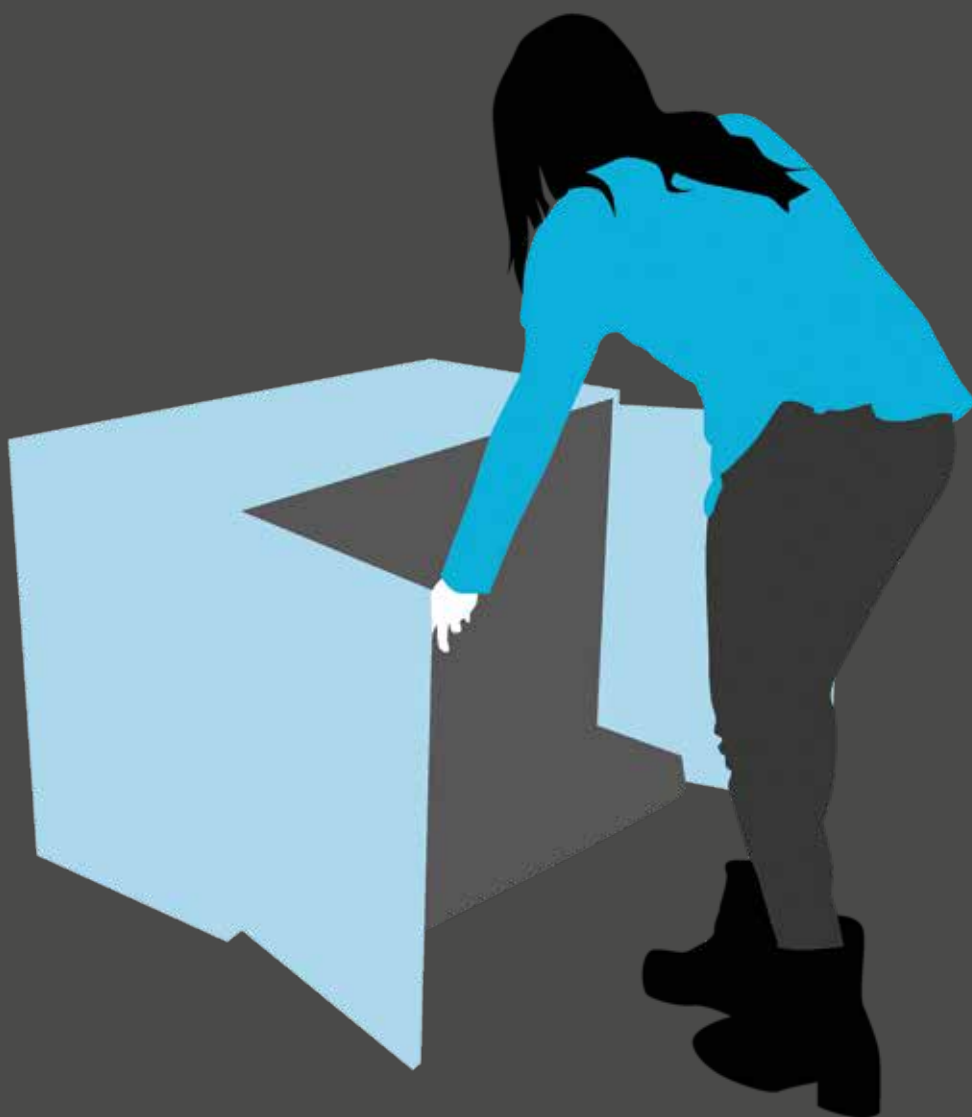
El VS COR® Susan Pie Cut incluye un set de 2 estantes.



Tamaño del estante	Anchuras de gabinete	Apertura del gabinete	Capacidad de carga	Blanco 
18"	33" x 33"	7.25"	33 lbs por estante	<b>PR-1821WH</b>
24"	36" x 36"	10.25"	44 lbs por estante	<b>PR-2421WH</b>
28"	36" x 36"	10.25"	55 lbs por estante	<b>PR-2821WH</b>

VS  
SUB





# VS SUB® — GABINETES BAJOS

El mueble bajo es el fundamento de toda cocina. Lo que ocurre debajo de la encimera es tan importante como lo que ocurre encima. Tanto si se trata de alimentos como de utensilios de cocina, cubertería o vajilla, tanto

si se trata de un pequeño piso de estudiantes como de un loft de moda, nuestras soluciones de gabinetes bajos son inteligentes, versátiles y flexibles para facilitar el día a día.

PARA  
COCINAS CON  
MARCO FRONTAL  
Y SIN MARCO

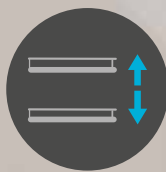


¿Le interesa?  
Échele un vistazo.

# NUEVO LOOK PARA ESTA SOLUCIÓN PARA MUEBLES BAJOS. VS SUB® Side



Aprovechamiento óptimo del espacio



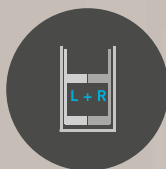
Estantes de altura ajustable



Unión sin herramientas



Disponible con dos o tres estantes

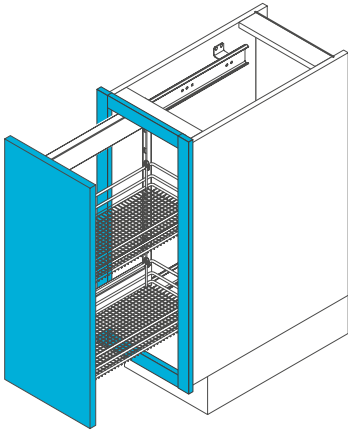


Instalación a izquierda o derecha



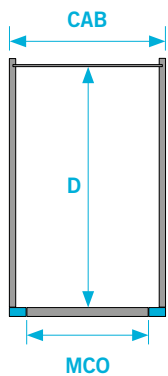
Ajuste frontal 3D

## DETALLES

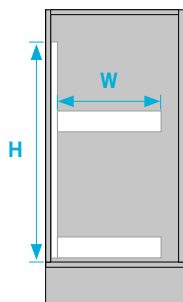


- Anchuras de gabinete (CAB):**
  - FF 9" o 15"
  - FL mín. 7-1/2" o 13-1/2"
- Apertura del gabinete (MCO):**
  - FF 6" o 12"
  - FL 6" o 12"
- Anchura FF:** 1-1/2"
- Profundidad de instalación:** 23"
- Altura de instalación:** mín. 20-1/2", 25-1/2" o 30-1/2"
- Capacidad:** 45lbs
- Variantes de almacenamiento:** Saphir, Scalea y Planero®
- Acabado:**
  - Lava  Platinum 
  - Lava  Lava 
  - Walnut  Maple 
  - Platinum 
  - Maple 

## DIMENSIONES DEL GABINETE



VISTA SUPERIOR

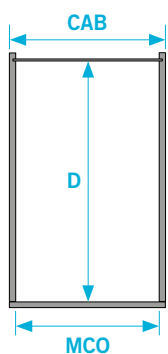


VISTA LATERAL

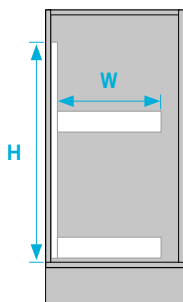
FF

Anchura de cesta* (W)	Anchuras de gabinete (CAB)	Apertura del gabinete FF (MCO)	Profundidad de instalación (D)	Altura de instalación (H)
4.09"	mín. 9"	6"	23"	20", 25" o 30-1/2"
10.04"	mín. 15"	12"	23"	20", 25" o 30-1/2"

\*La anchura de la cesta no incluye el bastidor.



VISTA SUPERIOR



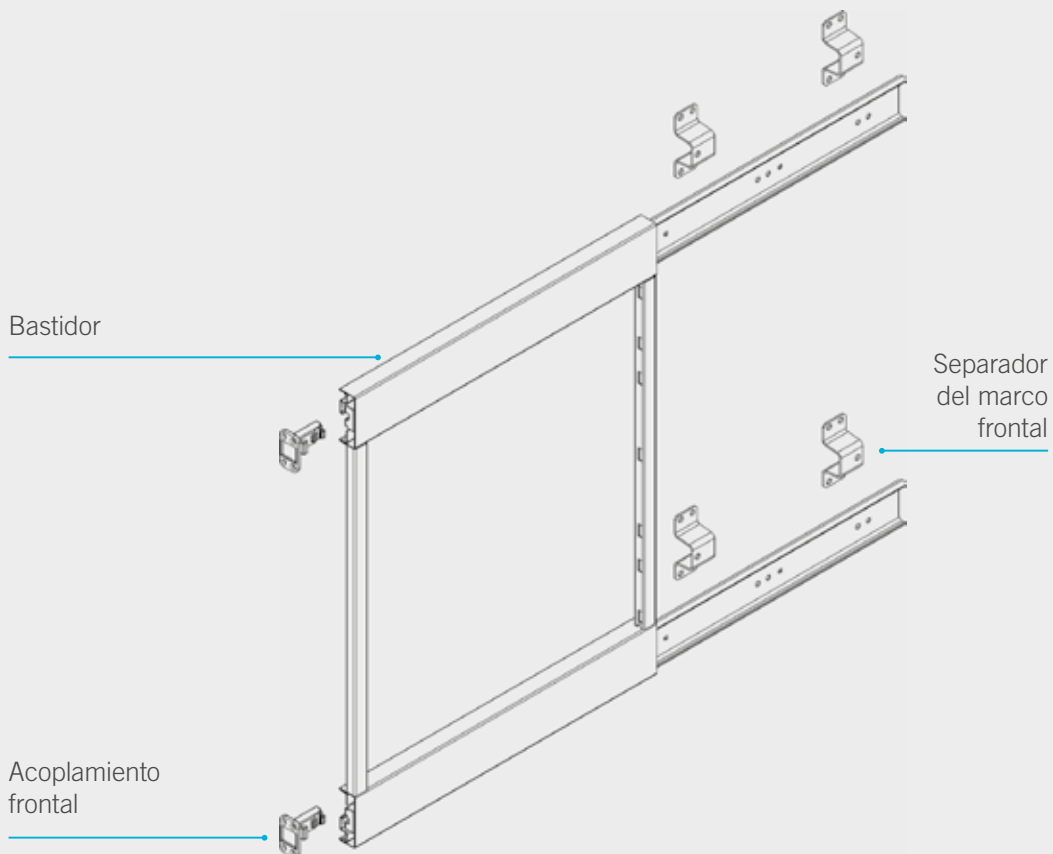
VISTA LATERAL

FL

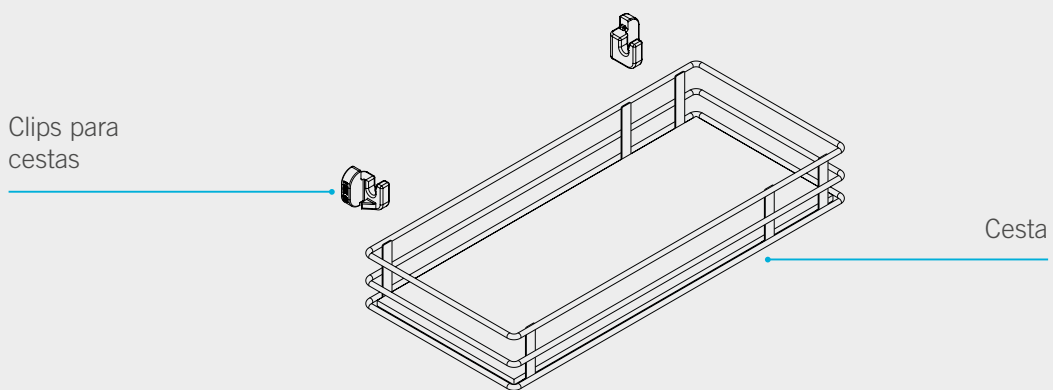
Anchura de cesta* (W)	Anchuras de gabinete (CAB)	Apertura del gabinete FL (MCO)	Profundidad de instalación (D)	Altura de instalación (H)
4.09"	mín. 7-1/2"	6"	23"	20", 25" o 30-1/2"
10.04"	mín. 13-1/2"	12"	23"	20", 25" o 30-1/2"

\*La anchura de la cesta no incluye el bastidor.

CONTENIDO DEL/DE LOS PAQUETE/S: VS SUB® SIDE\*



BASTIDOR



CESTA

\*El contenido del set puede variar en función del modelo que pida. Recibirá 2 paquetes con el bastidor y la cesta.

RESUMEN DE PRODUCTOS VS SUB® SIDE



Saphir Silver Platinum



Saphir Lava



Scalea Lava



Scalea Lava Walnut



Scalea Lava Maple



Scalea Platinum Maple



Planero® Lava



Planero® Lava Walnut



PASO 1: ELIJA UN BASTIDOR VS SUB® SIDE



1.





2.

Tamaño	Altura de la apertura del gabinete	Set de cestas	1. Lava 	2. Platinum 
1	20"	2	9000 8868	9000 9545
2	25"	2	9000 8869	9000 9546
3	30.5"	3	9000 8870	9000 9547

**PASO 2: ELIJA UN SET DE CESTAS VS SUB® SIDE**







**Saphir**

Apertura del gabinete	Anchura de cesta	Set de cestas	1. Lava 	2. Platinum 
6"	4.09"	2	<b>9000 8871</b>	<b>9000 9548</b>
6"	4.09"	3	<b>9000 8872</b>	<b>9000 9549</b>
12"	10.04"	2	<b>9000 8873</b>	<b>9000 9550</b>
12"	10.04"	3	<b>9000 8874</b>	<b>9000 9551</b>





**Scalea**

Apertura del gabinete	Anchura de cesta	Set de cestas	1. Lava 	2. Lava Maple 	3. Lava Walnut 	4. Platinum Maple 
6"	4.09"	2	<b>9000 8875</b>	<b>9000 8879</b>	<b>9000 8883</b>	<b>9000 9552</b>
6"	4.09"	3	<b>9000 8876</b>	<b>9000 8880</b>	<b>9000 8884</b>	<b>9000 9553</b>
12"	10.04"	2	<b>9000 8877</b>	<b>9000 8881</b>	<b>9000 8885</b>	<b>9000 9554</b>
12"	10.04"	3	<b>9000 8878</b>	<b>9000 8882</b>	<b>9000 8886</b>	<b>9000 9555</b>



**Planero®**

Apertura del gabinete	Anchura de cesta	Set de cestas	1. Lava 	2. Lava Walnut 
6"	4.09"	2	<b>9000 8887</b>	<b>9000 8891</b>
6"	4.09"	3	<b>9000 8888</b>	<b>9000 8892</b>
12"	10.04"	2	<b>9000 8889</b>	<b>9000 8893</b>
12"	10.04"	3	<b>9000 8890</b>	<b>9000 8894</b>

IS  
TAL





# VS TAL® — GABINETES ALTOS

Un elegante gabinete alto es la puerta de entrada a una buena vida en la cocina. Como gabinete para guardar alimentos o como práctica opción de almacenamiento para los utensilios de cocina, contribuye significativamente a

mejorar la eficiencia del trabajo y a aumentar la calidad de vida. Ni los huecos estrechos ni los pequeños ángulos de apertura se interponen en nuestras soluciones de gabinetes altos.

PARA  
COCINAS CON  
MARCO FRONTAL  
Y SIN MARCO



¿Le interesa?  
Échele un vistazo.

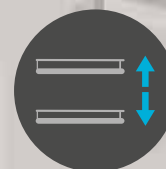
# UN SINFÍN DE ESPACIO DE ALMACENAMIENTO ACCESIBLE. VS TAL® Pantry



**PAM:** Movimiento asistido opcional



**Topes superior e inferior sincronizados**



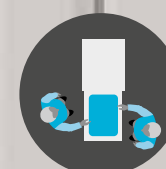
**Estantes de altura ajustable**



**Ahorro de tiempo al obtener visibilidad completa con un solo movimiento**

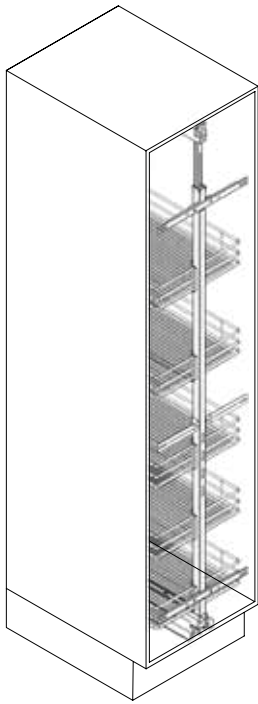


**Carriles guía resistentes de bajo ruido**



**Acceso óptimo**

## DETALLES



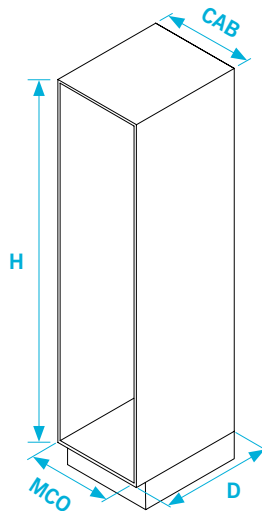
- **Anchuras de gabinete (CAB):**
  - FF 12", 15", 18", 21", 24"
  - FL 10.5", 13.5", 16.5", 19.5", 22.5"
- **Apertura del gabinete (MCO):** 9", 12", 15", 18" y 21"
- **Altura de instalación:** de 37-1/2" a 84-1/4"
- **Profundidad de instalación:** 22-1/2"
- **Capacidad de carga:** máx. 176lbs
- **Variantes de almacenamiento:** Saphir, Scalea y Planero®

- **Acabado:**

Lava		Platinum	
Lava		Lava	
Walnut		Maple	
Platinum			
Maple			

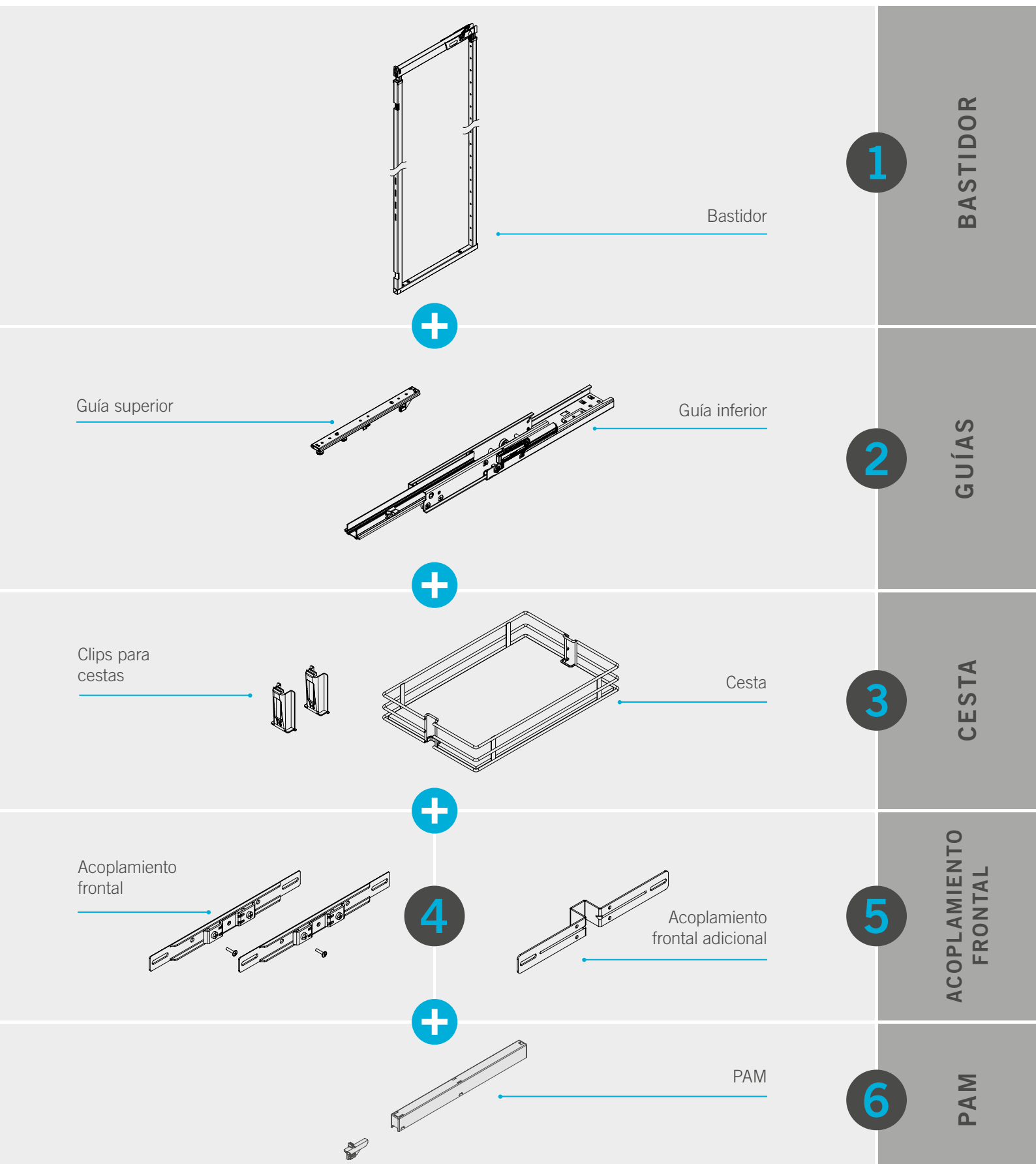
- **Disponible adicionalmente:** Asistencia en la apertura PAM

## DIMENSIONES DEL GABINETE



Anchuras de gabinete FF (CAB)	Anchuras de gabinete FL (CAB)	Apertura del gabinete (MCO)	Profundidad de instalación (D)	Altura de instalación 1 (H)	Altura de instalación 2 (H)	Altura de instalación 3 (H)	Altura de instalación 4 (H)	Altura de instalación 5 (H)
12"	mín. 10.5"	9"	22.5"	37.5"	47.25"	57"	67"	76.75"
15"	mín. 13.5"	12"	22.5"	37.5"	47.25"	57"	67"	76.75"
18"	mín. 16.5"	15"	22.5"	37.5"	47.25"	57"	67"	76.75"
21"	mín. 19.5"	18"	22.5"	37.5"	47.25"	57"	67"	76.75"
24"	mín. 22.5"	21"	22.5"	37.5"	47.25"	57"	67"	76.75"

CONTENIDO DEL/DE LOS PAQUETE/S: VS TAL® PANTRY\*



\*El contenido del set puede variar en función del modelo que pida. Recibirá 6 paquetes con el bastidor, las guías, las cestas, los acoplamientos frontales y, adicionalmente, el PAM, si se incluye en el pedido.

## CÓMO PEDIR UN VS TAL® PANTRY

El VS TAL Pantry consta de 5 partes diferentes, que deben pedirse por separado.

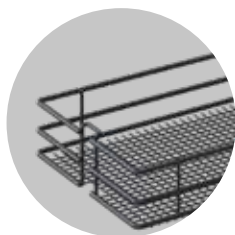
1

BASTIDOR



4

SET DE CESTAS



5

ACOPLAMIENTOS  
FRONTALES



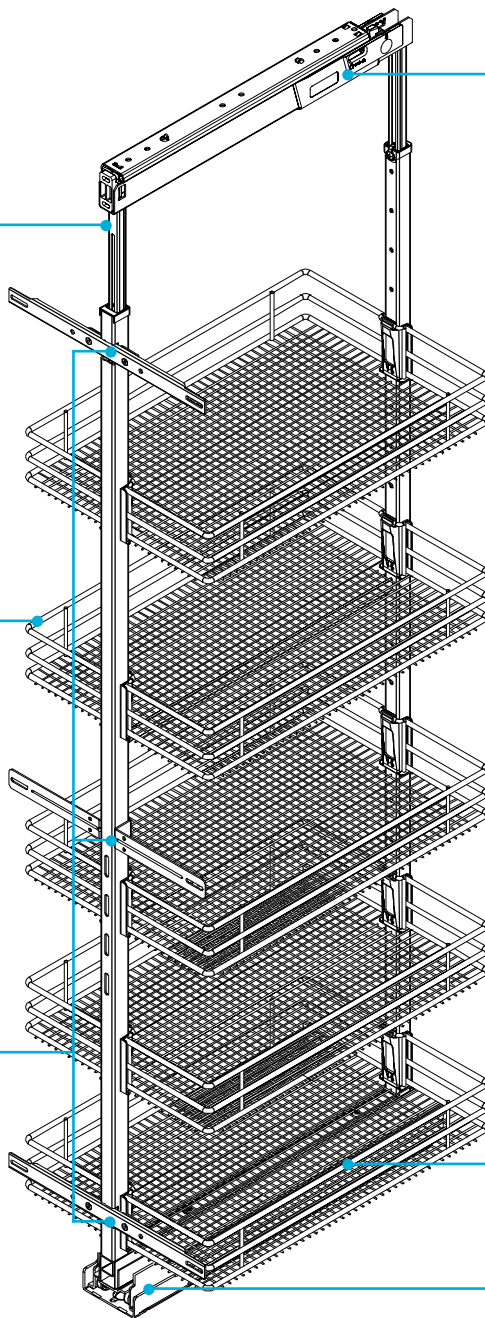
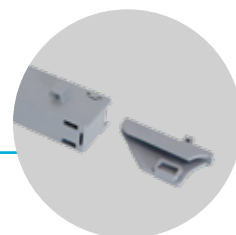
2

GUÍAS



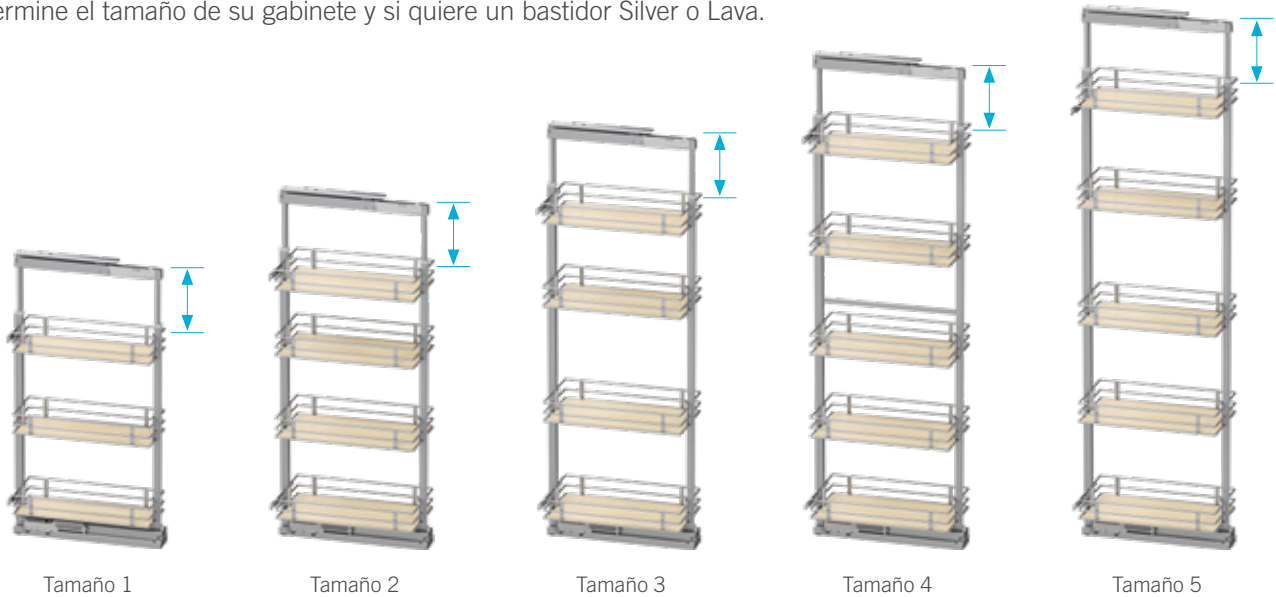
3

PAM



### PASO 1: ELIJA UN BASTIDOR VS TAL® PANTRY

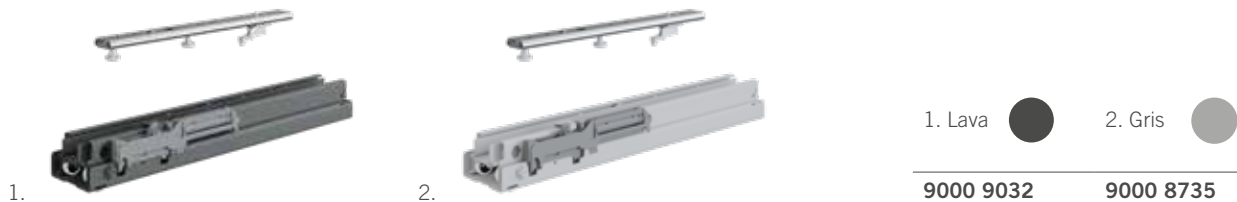
El **bastidor** está disponible con 5 alturas diferentes. Todos los bastidores son **telescópicos**.  
 Determine el tamaño de su gabinete y si quiere un bastidor Silver o Lava.





Tamaño	Altura de la apertura del gabinete	Altura ajustable	Set de cestas	Lava 	Platinum 
1	37-1/2"-47-1/4"	10"	3	<b>9000 8958</b>	<b>9000 8737</b>
2	47-1/4"-57"	10"	4	<b>9000 8959</b>	<b>9000 8731</b>
3	57"-67"	10"	4	<b>9000 8960</b>	<b>9000 8732</b>
4	67"-76-3/4"	10"	5	<b>9000 8961</b>	<b>9000 8733</b>
5	76-3/4"-84-1/4"	10"	5	<b>9000 9755</b>	<b>9000 8734</b>

### PASO 2: ELIJA LAS GUÍAS VS TAL® PANTRY

Pida las **guías** en función del color del bastidor elegido.




1. Lava 	2. Gris 
<b>9000 9032</b>	<b>9000 8735</b>

### PASO 3, OPCIONAL: AÑADA EL PAM

Pida nuestra **asistencia a la apertura PAM** mecánica para que le sea aún más cómodo utilizar el VS TAL® Pantry.

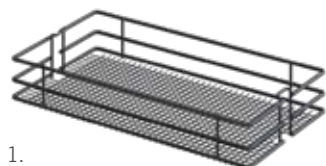


Gris 
<b>9000 8105</b>

## PASO 4: ELIJA UN SET DE CESTAS VS TAL® PANTRY

Elija el **diseño de las cestas** y el **color** que prefiera. Los sets disponibles tienen 2 o 3 cestas. La altura de su basidor determinará la cantidad recomendada de cestas.

Si necesita 4 cestas, pida dos sets de 2. Si necesita 5 cestas, pida un set de 3 y otro set de 2 cestas.



1.



2.

### Saphir

Apertura del gabinete	Anchura de cesta	Set de cestas	1. Lava 	2. Platinum 
9"	8-1/4"	2	9000 8972	9000 9573
9"	8-1/4"	3	9000 8973	9000 9574
12"	11"	2	9000 8974	9000 9575
12"	11"	3	9000 8975	9000 9576
15"	13-3/4"	2	9000 8976	9000 9577
15"	13-3/4"	3	9000 8977	9000 9578
18"	16-1/2"	2	9000 8978	9000 9579
18"	16-1/2"	3	9000 8979	9000 9580
21"	19-1/4"	2	9000 8980	9000 9581
21"	19-1/4"	3	9000 8981	9000 9582



1.



2.







3.



4.

### Scalea

Apertura del gabinete	Anchura de cesta	Set de cestas	1. Lava 	2. Lava Maple 	3. Lava Walnut 	4. Platinum Maple 
9"	8-1/4"	2	9000 8982	9000 8992	9000 9002	9000 9583
9"	8-1/4"	3	9000 8983	9000 8993	9000 9003	9000 9584
12"	11"	2	9000 8984	9000 8994	9000 9004	9000 9585
12"	11"	3	9000 8985	9000 8995	9000 9005	9000 9586
15"	13-3/4"	2	9000 8986	9000 8996	9000 9006	9000 9587
15"	13-3/4"	3	9000 8987	9000 8997	9000 9007	9000 9588
18"	16-1/2"	2	9000 8988	9000 8998	9000 9008	9000 9589
18"	16-1/2"	3	9000 8989	9000 8999	9000 9009	9000 9590
21"	19-1/4"	2	9000 8990	9000 9000	9000 9010	9000 9591
21"	19-1/4"	3	9000 8991	9000 9001	9000 9011	9000 9592





1.



2.

### Planero®

Apertura del gabinete	Anchura de cesta	Set de cestas	1. Lava 	2. Lava Walnut 
9"	8-1/4"	2	9000 9012	9000 9022
9"	8-1/4"	3	9000 9013	9000 9023
12"	11"	2	9000 9014	9000 9024
12"	11"	3	9000 9015	9000 9025
15"	13-3/4"	2	9000 9016	9000 9026
15"	13-3/4"	3	9000 9017	9000 9027
18"	16-1/2"	2	9000 9018	9000 9028
18"	16-1/2"	3	9000 9019	9000 9029
21"	19-1/4"	2	9000 9020	9000 9030
21"	19-1/4"	3	9000 9021	9000 9031

### PASO 5: ELIJA LOS ACOPLAMIENTOS FRONTALES VS TAL® PANTRY



Seleccione la **unión frontal** adecuada. En función de la anchura que tengan las cestas elegidas, la unión frontal deberá pedirse con la misma anchura.



1.



2.

Apertura del gabinete	Anchura del producto	1. Lava 	2. Platinum 
9"	8-1/2"	9000 8962	9000 2177
12"	11-1/2"	9000 8963	9000 2178
15"	14-1/2"	9000 8964	9000 2179
18"	17-1/2"	9000 8965	9000 2180
21"	20-1/2"	9000 8966	9000 2181



Si pide un gabinete para una altura de 57", necesitará este acoplamiento frontal para garantizar que cuenta con el soporte necesario.



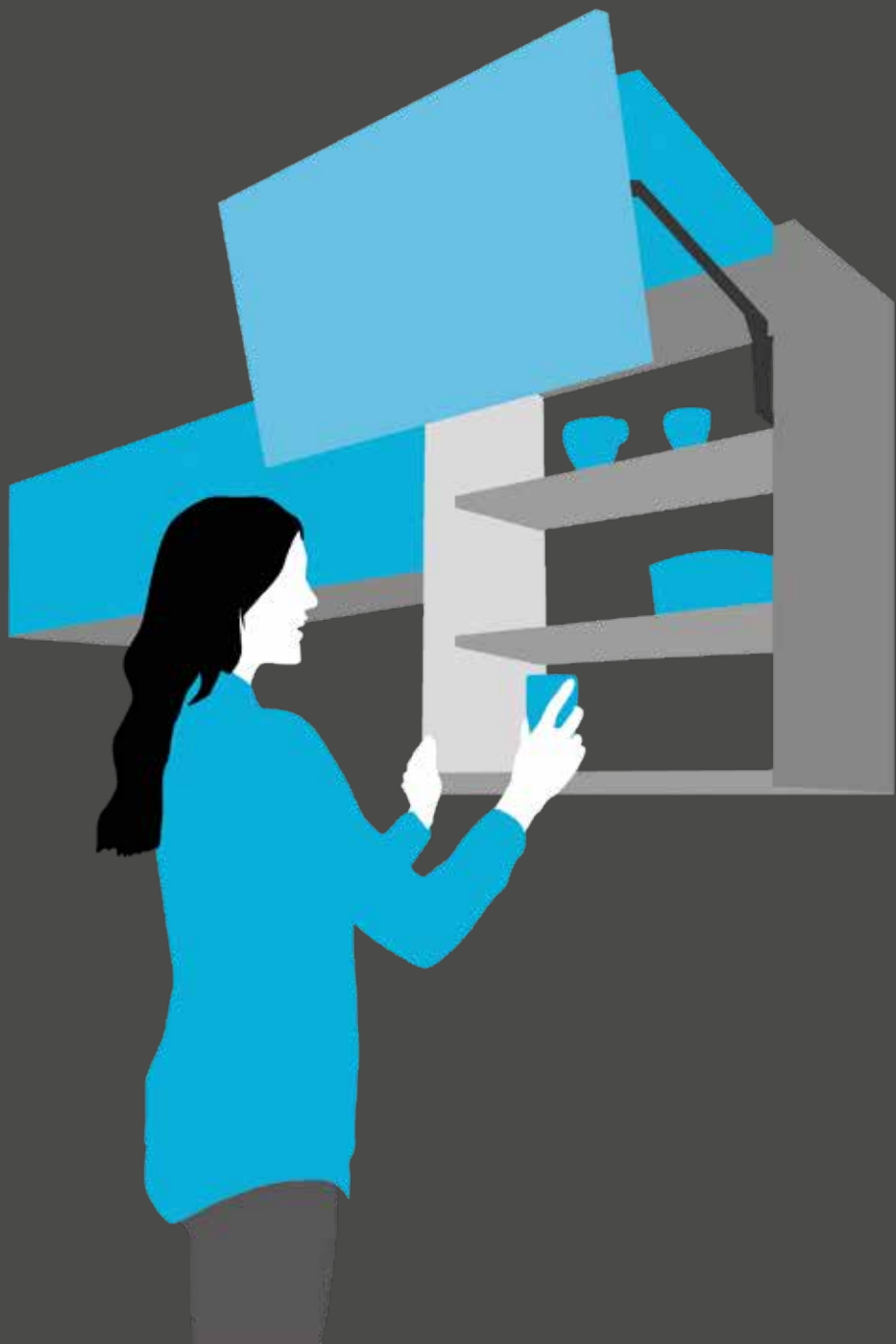
1.



2.

Apertura del gabinete	Anchura del producto	1. Lava 	2. Platinum 
9"	8-1/2"	9000 8967	9000 2183
12"	11-1/2"	9000 8968	9000 2214
15"	14-1/2"	9000 8969	9000 2215
18"	17-1/2"	9000 8970	9000 2216
21"	20-1/2"	9000 8971	9000 2217

VS  
TOP

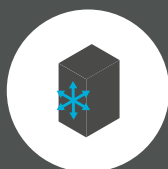


# VS TOP® — GABINETES COLGANTES

Aprovechar todo el espacio posible: ese es el máximo imperativo en el desarrollo de nuestras soluciones de gabinetes superiores. No importa si se trata de un completo almacenamiento para la vajilla o de un estante para contenedores de

especias bien organizado. La organización y el uso óptimo del espacio favorecen el trabajo diario en la cocina y dejan espacio para las cosas bonitas de la vida.

COMPONENTES PEQUEÑOS  
CON GRANDES VENTAJAS.  
VS TOP® Hang 40



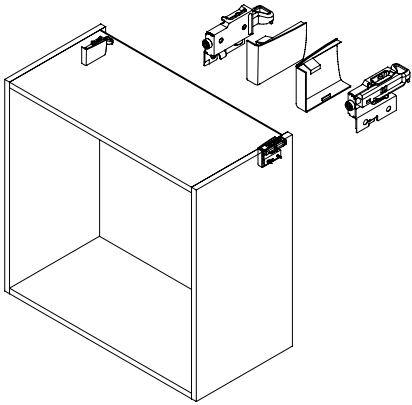
Ajuste 3D



Capacidad de carga de hasta 202 lbs por  
set (40)

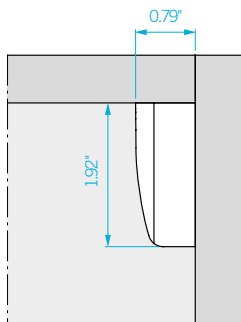
LA SOLUCIÓN  
PERFECTA  
PARA SU  
**GABINETE**

## DETALLES DEL VS TOP® HANG 40

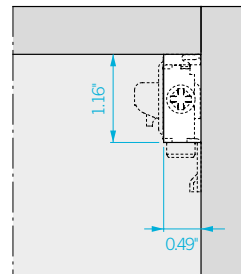


- Capacidad de carga de hasta 202 lbs por set de conformidad con la norma DIN EN 15939
  - Fabricado completamente en acero, recubrimiento de zinc anticorrosivo
  - Brazo de soporte abierto
  - Apto para cargas muy pesadas
  - Instalación visible que ocupa poco espacio
  - Para riel de acero
  - Posibilidad de instalación automatizada
- Color del acabado de las tapas:    Gris    ●    Blanco    ○  
   Marrón    ●

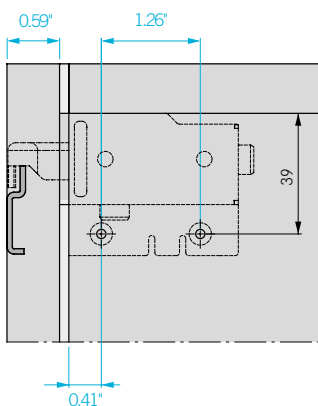
## DIMENSIONES



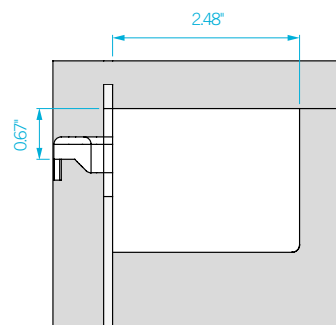
Espacio requerido en la carcasa



Hueco en la pared posterior

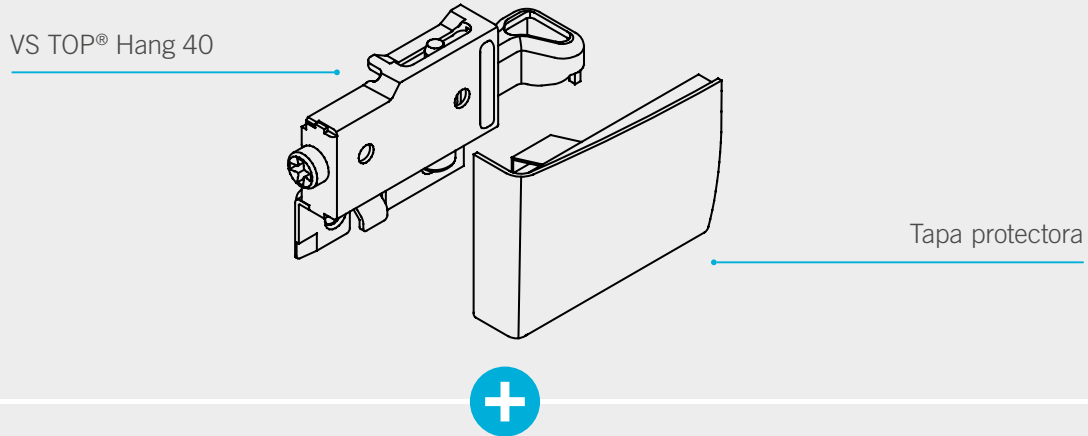


Montaje con riel de suspensión



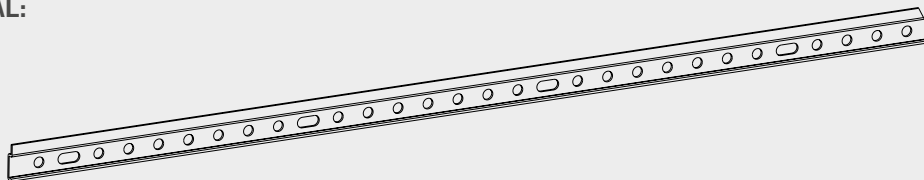
Espacio requerido en la pared lateral

**CONTENIDO DEL/DE LOS PAQUETE/S: VS TOP® HANG 40**



VS TOP® HANG 40

**OPCIONAL:**



RIEL DE SUSPENSIÓN

**PASO 1: ELIJA UN VS TOP® HANG 40**



Lado de instalación	Acero
Izquierdo	F1551 4506 7233
Derecho	F1551 4506 8233

**PASO 2: ELIJA UNA TAPA PROTECTORA VS TOP® HANG 40**



Lado de instalación	1. Gris	2. Blanco	3. Marrón
Izquierdo	F1551 4507 7133	F1551 4503 8133	F1551 4506 0133
Derecho	F1551 4507 8133	F1551 4503 9133	F1551 4506 4133

**PASO 3, OPCIONAL: AÑADA UN RIEL DE SUSPENSIÓN**



Tamaño del riel	Zinc
8"	F1551 4685 2807

LA SOLUCIÓN  
PERFECTA  
PARA SU  
**GABINETE**



COMPONENTES PEQUEÑOS  
CON GRANDES VENTAJAS.  
VS TOP® Hang 26

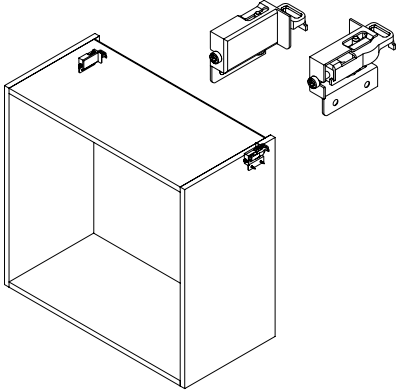


Ajuste 3D





Capacidad de carga de hasta 229 lbs por  
set (26)

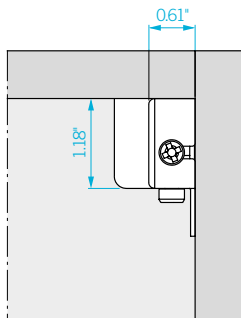
## DETALLES DEL VS TOP® HANG 26



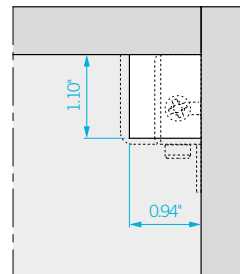
- Capacidad de carga de hasta 229 lbs por gabinete colgante de conformidad con la norma DIN EN 15939
- Fabricado completamente en acero
- Brazo de soporte abierto
- Apto para cargas muy pesadas
- Instalación visible que ocupa poco espacio
- Para riel de acero
- Ajuste rápido y preciso con un destornillador cruciforme Pozidriv PZ2
- Posibilidad de instalación automatizada

- **Acabado de la superficie:** Níquel 
- Blanco 

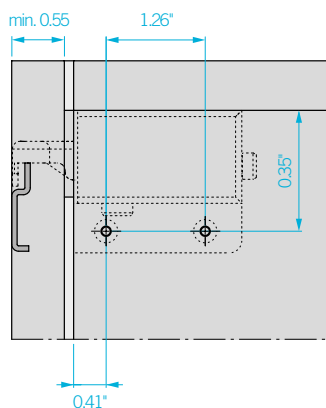
## DIMENSIONES



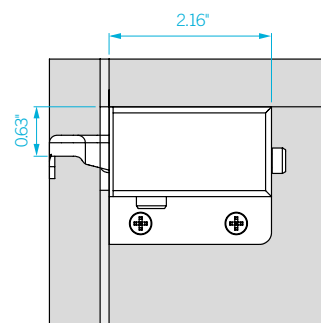
Espacio requerido en la carcasa



Hueco en la pared posterior

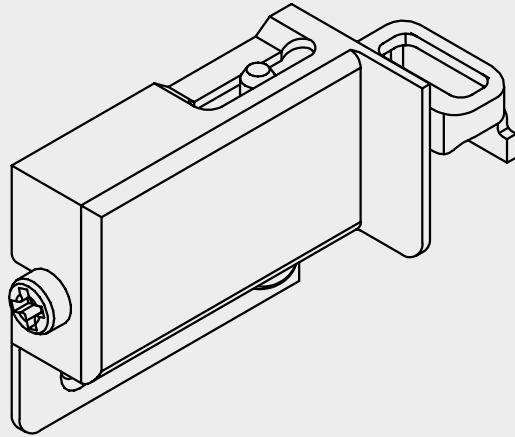


Montaje con riel de suspensión



Espacio requerido en la pared lateral

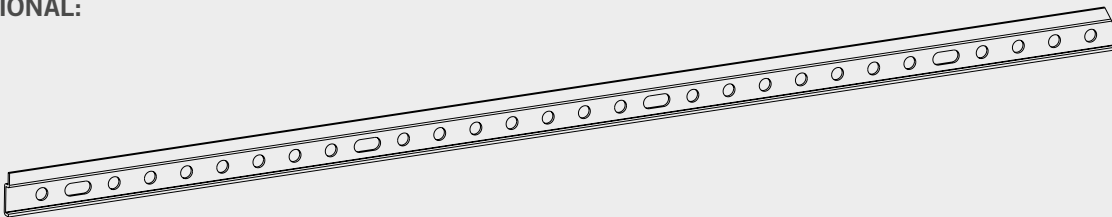
CONTENIDO DEL/DE LOS PAQUETE/S: VS TOP® HANG 26



VS TOP® HANG 26



OPCIONAL:



RIEL DE SUSPENSIÓN

ELIJA UN VS TOP® HANG 26



Lado de instalación

Níquel



Blanco



Izquierdo

F1551 4826 1223

F1551 48259 233

Derecho

F1551 4826 4223

F1551 48260 233

OPCIONAL: AÑADA UN RIEL DE SUSPENSIÓN



Tamaño del riel

Zinc



8"

F1551 4685 2807

**CERTIFICATE ENVIRONMENTAL MANAGEMENT**

The company **VAUTH SAGEL**  
**Westo GmbH & Co. Kunststofftechnik KG**  
 Halberstädter Str. 16  
 33106 Paderborn

has introduced and implemented an **Environmental Management System** for the scope:

**Production and assembling of plastic parts**

Proof has been furnished that the requirements according to **DIN EN ISO 14001 : 2015** Compliance with the above standard was ascertained by an environmental audit. This certificate is only valid in connection with the main-certificate no. 33034/03-21 from March, 21<sup>st</sup> 2021 until March, 20<sup>th</sup> 2024.

Kassel, March, 22<sup>nd</sup> 2018  
 ESC Cert GmbH

Certificate-No.: 33108/03-21\_d



**CERTIFICATE ENVIRONMENTAL MANAGEMENT**

The company **VAUTH SAGEL**  
**Westo GmbH & Co. Kunststofftechnik KG**  
 Halberstädter Str. 16  
 33106 Paderborn

has introduced and implemented an **Environmental Management System** for the scope:

**System Technology  
 Converting of wires, pipes and  
 Functional Furniture Fitting**

Proof has been furnished that the requirements according to **DIN EN ISO 50001 : 2018** Compliance with the above standard was ascertained by an environmental audit. This certificate is only valid in connection with the main-certificate no. 33034/03-21 from March, 21<sup>st</sup> 2021 until March, 20<sup>th</sup> 2024.

Kassel, March, 22<sup>nd</sup> 2021  
 ESC Cert GmbH

Certificate-No.: 33108/03-21\_e



**CERTIFICATE ENVIRONMENTAL MANAGEMENT**

The company **VAUTH SAGEL**  
**Westo GmbH & Co. Kunststofftechnik KG**  
 Halberstädter Str. 16  
 33106 Paderborn

has introduced and implemented an **Environmental Management System** for the scope:

**Production and assembling of plastic parts**

Proof has been furnished that the requirements according to **DIN EN ISO 14001 : 2015** Compliance with the above standard was ascertained by an environmental audit. This certificate is only valid in connection with the main-certificate no. 33034/03-21 from March, 21<sup>st</sup> 2021 until March, 20<sup>th</sup> 2024.

Kassel, March, 22<sup>nd</sup> 2018  
 ESC Cert GmbH

Certificate-No.: 33108/03-21\_d



**CERTIFICATE ENVIRONMENTAL MANAGEMENT**

The company **VAUTH SAGEL**  
**GmbH & Co. KG**  
 Halberstädter Str. 16  
 33106 Paderborn

has introduced and implemented an **Environmental Management System** for the scope:

**Production of furniture fittings, wood and furniture concepts**

Proof has been furnished that the requirements according to **DIN EN ISO 14001 : 2015** Compliance with the above standard was ascertained by an environmental audit. This certificate is only valid in connection with the main-certificate no. 33034/03-21 from March, 21<sup>st</sup> 2021 until March, 20<sup>th</sup> 2024.

Kassel, March, 22<sup>nd</sup> 2018  
 ESC Cert GmbH

Certificate-No.: 33108/03-21\_c



**CERTIFICATE ENVIRONMENTAL MANAGEMENT**

The company **VAUTH SAGEL**  
**VAUTH-SAGEL Logistik**  
 Neue Str. 27  
 33034 Brakel-Erkeln

has introduced and implemented an **Environmental Management System** for the scope:

**Quality Management**

Proof has been furnished that the requirements according to **DIN EN ISO 14001 : 2015** Compliance with the above standard was ascertained by an environmental audit. This certificate is only valid in connection with the main-certificate no. 33034/03-21 from March, 21<sup>st</sup> 2021 until March, 20<sup>th</sup> 2024.

Kassel, November, 2018  
 ESC Cert GmbH

Certificate-No.: 33108/03-21\_f



o. KG Systemtechnik  
27  
Erkeln  
mented an  
ystem  
:  
/ plastics  
gs  
s according to  
an energy-audit.  
anagement-system.  
no. 33034/03-21 from  
034/03-21\_k  
S  
iche  
differenzstelle  
16089 GJ 00

**CERTIFICATE**  
ENERGY MANAGEMENT



The company  
**VAUTH SAGEL**  
VAUTH-SAGEL Logistik  
Neue Str. 27  
33034 Brakel-Erkeln

has introduced and implemented an  
**Energy Management System**  
for the scope:  
**Logistics:  
Dispatch Department and Transport**

Proof has been furnished that the requirements according to  
**DIN EN ISO 50001 : 2018**  
Compliance with the above standard was ascertained by an energy-audit.  
The whole energy quantity is considered within the certified management-system.  
This certificate is only valid in connection with the main-certificate no. 33034/03-21 from  
March, 21<sup>st</sup> 2021 until March, 20<sup>th</sup> 2024.

Kassel, March, 22<sup>nd</sup> 2021  
  
Dr. Ralf Rieken  
Head of the Certification Office  
ESC Cert GmbH, Teichstraße 14, D-34130 Kassel

Certificate-No.: 33034/03-21\_1




**CERTIFICATE**  
ENVIRONMENTAL MANAGEMENT



The company  
**VAUTH SAGEL**  
VAUTH-SAGEL Holding GmbH & Co. KG  
Neue Str. 27  
33034 Brakel-Erkeln

with the companies listed in the annex  
has introduced and implemented an  
**Environmental Management System**  
for the scope:  
**Systems - Logistics - System Technology  
Dispatch Department and Transport  
Converting of wires, pipes and plastics,  
Functional Furniture Fittings**

Proof has been furnished that the requirements according to  
**EN ISO 14001 : 2015**  
Standard was ascertained by an environmental audit.  
This certificate is only valid in connection with the main-certificate no. 33034/03-21 from  
November, 18<sup>th</sup> 2021 until March, 20<sup>th</sup> 2024.

Kassel, November, 18<sup>th</sup> 2021  
  
Dr. Christoph Pohl  
Head of the Certification Office  
ESC Cert GmbH, Teichstraße 14, D-34130 Kassel

Certificate-No.: 33034/03-21\_2




**CERTIFICATE**  
QUALITY MANAGEMENT



The company  
**VAUTH SAGEL**  
VAUTH-SAGEL Holding GmbH & Co. KG  
Neue Str. 27  
33034 Brakel-Erkeln

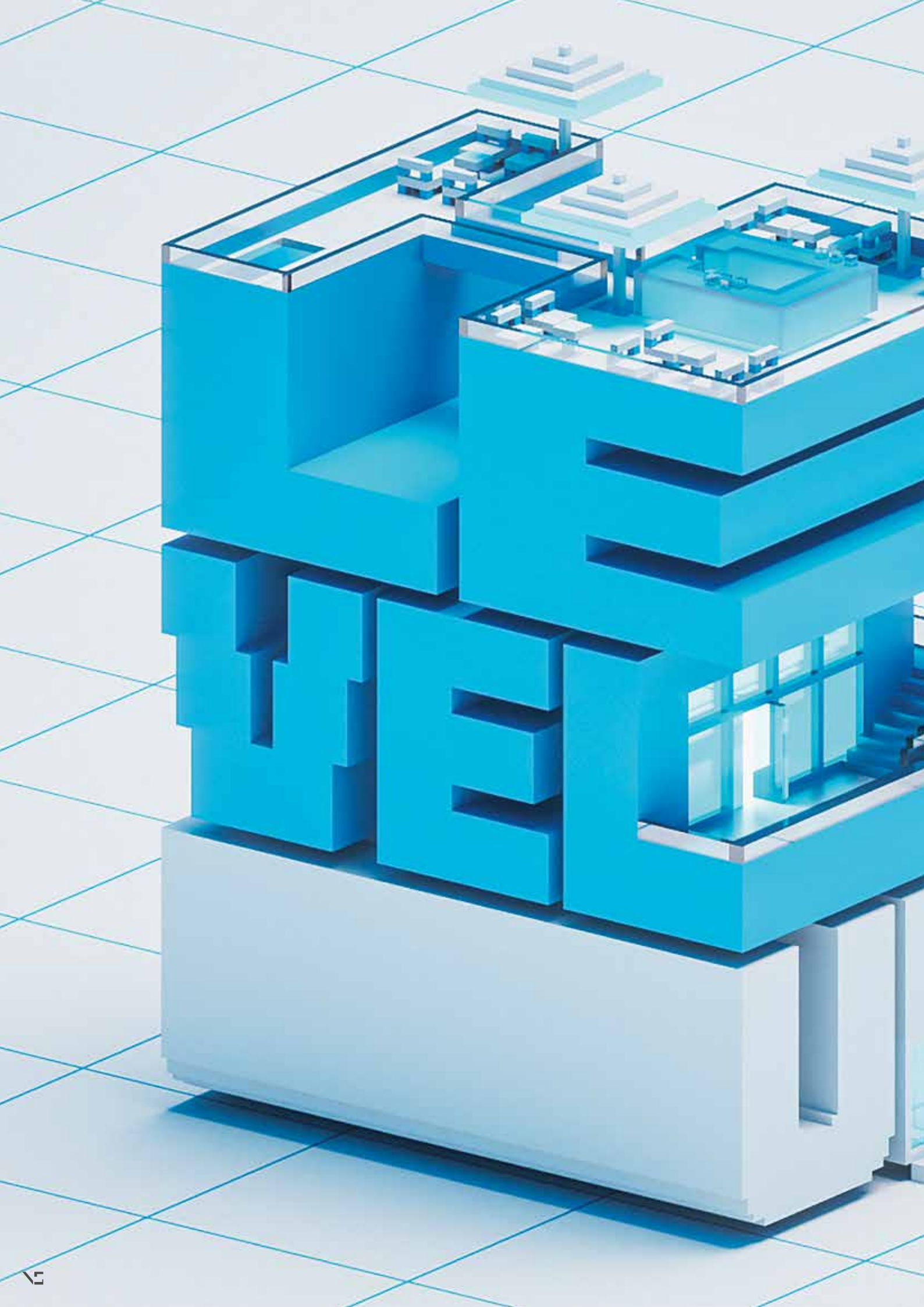
with the companies listed in the annex  
has introduced and implemented a  
**Quality Management System**  
for the scope:  
**Furniture Systems - System Technology  
Dispatch Department and Transport  
Converting of wires, pipes and plastics,  
Functional Furniture Fittings**

Proof has been furnished that the requirements according to  
**DIN EN ISO 9001 : 2015**  
Compliance with the above standard was ascertained by a quality audit.  
This certificate is valid from November, 18<sup>th</sup> 2021 until March, 20<sup>th</sup> 2024.

Kassel, November, 18<sup>th</sup> 2021  
  
Dr. Christoph Pohl  
Head of the Certification Office  
ESC Cert GmbH, Teichstraße 14, D-34130 Kassel

Certificate-No.: 33034/03-21\_3

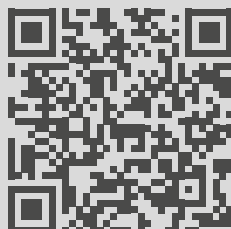


# VS LIVE!

## LA EXPERIENCIA DE UNA FERIA INTERACTIVA

En nuestra plataforma digital VS Live! podrá «pasear» virtualmente entre las innovaciones de nuestros productos en cualquier momento y durante todo el tiempo que quiera. La tecnología que lo hace posible ha sido galardonada con el Premio alemán de Videojuegos en la categoría «Best Innovation and Technology». Déjese inspirar y, si tiene interés, regístrese para una visita personalizada.



**REGÍSTRESE YA**

[register.vauth-sagel.de/vslive/de\\_EN](https://register.vauth-sagel.de/vslive/de_EN)

ESPACIO PARA NOTAS

A series of horizontal dotted lines for writing notes.



A series of horizontal dotted lines for taking notes.

Vauth-Sagel USA LP  
1821 Baker Road  
High Point, NC 27263  
EE. UU.

**Teléfono** +1 (336) 861 0740

**Teléfono gratuito** +1 855 770 9121

**Fax** +1 336 861 0741

**Correo electrónico** [vsusasales@vauth-sagel.de](mailto:vsusasales@vauth-sagel.de)

**Sitio web** [www.vauth-sagel.de/us/en](http://www.vauth-sagel.de/us/en)



#### **Aviso legal**

Todas las partes de este folleto son propiedad de Vauth-Sagel. Queda prohibida cualquier tipo de reproducción total o parcial sin nuestra autorización. Nos reservamos todos los derechos de autor previstos en la ley de propiedad intelectual. Queda excluida toda responsabilidad por errores tipográficos u omisiones. Las dimensiones indicadas no son vinculantes. Nos reservamos el derecho a realizar modificaciones técnicas y de diseño.




#### **Editor**

Vauth-Sagel | Neue Straße 27 | 33034 Brakel-Erkeln | Teléfono: +49 (0) 5272 601-01

Correo electrónico: [vs@vauth-sagel.com](mailto:vs@vauth-sagel.com) | [www.vauth-sagel.com](http://www.vauth-sagel.com)

Versión: mayo de 2022 | © by Vauth-Sagel | Todos los derechos reservados.



1821 Baker Road | High Point, NC 27263  +1 (336) 861 0740  vsusasales@vauth-sagel.de  [www.vauth-sagel.com](http://www.vauth-sagel.com)

Síguenos en

